



Группа компаний «Водная техника» и ее производственно-коммерческая организация ООО «Теплокомплект» представляют новую разработку в области станций повышения давления с частотным регулированием - «Бустер ВатТ».

При разработке установок использован опыт и технические достижения мировых производителей, таких как GRUNDFOS (Дания), ITT Industries LOWARA (США - Италия), SPERONI (Италия).

При изготовлении установок используются компоненты из высококачественных материалов европейских производителей. Коллекторы, обратные клапаны, плиты оснований для установок из 2-х насосов изготовлены из нержавеющей стали. Частотные преобразователи итальянского производства имеют удобный интерфейс и многофункциональные настройки для любых режимов эксплуатации.

Наибольший интерес для покупателей представляют установки собранные на базе вертикальных многоступенчатых насосов из нержавеющей стали AISI 304 SBI компании SPERONI (Италия).

По запросу установки могут быть укомплектованы насосами CR GRUNDFOS или SV LOWARA.

Сборка и испытания производятся в сертифицированном производственном помещении на территории Московского насосного завода. (МО, г. Одинцово, ул. Транспортная, д.2) в соответствии с ТУ 3631-001-61565012-11.

Производственно-технический персонал имеет многолетний опыт сборочного производства, монтажа, пусконаладочных работ и обслуживания оборудования для водоснабжения.

Установки, собранные на базе насосов GRUNDFOS и LOWARA, по гидравлическим параметрам соответствуют аналогичным установкам этих производителей.

Удобная диспетчеризация, возможность удаленного контроля и управления работой, высокая надежность, возможность демонтажа одного из насосов для обслуживания и ремонта без прекращения работы установки и сохранение работоспособности установки в целом даже при одном работающем частотном преобразователе – это неоспоримые достоинства и преимущества установок Бустер ВатТ.

Москва, Ленинский проспект, д. 95 тел.: **(495) 771-72-71**, факс: (499) 132-45-59
Дмитровское шоссе, д.25 тел.: **(495) 771-72-70**, факс: (495) 976-17-35
г. Одинцово, ул. Транспортная, д. 26 тел: **(495) 771-72-72**, факс: (495) 645-05-99
г. Санкт-Петербург, Проспект Славы, д.52,к.1 тел.: **(812) 456-72-71** факс: (812) 456-12-99



Установки насосные многоступенчатые вертикальные водоснабжающие Бустер VatT типа УНМВ предназначены для использования в системах холодного и горячего водоснабжения, в том числе для питьевой воды, для систем пожаротушения, в том числе спринклерных и дренчерных, установок водоподготовки, в составе оборудования для мойки автомобилей.

Установки заменяют насосы ЦНС и ЦНСГ, являясь более экономичными и компактными.

Оборудование, входящее в состав установки:

- насосы вертикальные многоступенчатые нержавеющие следующих типов: SBI; CR; SV
- бак расширительный;
- реле давления;
- реле защиты от сухого хода;
- шкаф управления;
- манометр;
- манифольды;
- частотно-регулирующая аппаратура
- арматура (на входе каждого насоса установлен запорный клапан, а на выходе - запорный и обратный клапаны);
- постамент, связывающий оборудование в единое целое.

Регулирование работы насосов, входящих в состав установки производится релейным регулированием (достигается с помощью последовательного включения насосов при превышении заданного давления по сигналу от реле давления) или частотным регулированием (достигается при помощи управления электродвигателя насоса преобразователем частоты в зависимости от сигнала, поступающего от датчика давления).

СТРУКТУРНАЯ СХЕМА ОБОЗНАЧЕНИЯ УСТАНОВКИ

Структура обозначения установки Бустер VatT при заказе и в документации должна соответствовать следующей схеме:

1. В случае использования насосов типа SBI:

Бустер VatT УНМВ 2 SBI 10-9-3.0-50 ТУ 3631-001-61565012-2011, где:

Бустер VatT – торговое наименование установки
УНМВ - установка насосная многоступенчатая вертикальная водоснабжающая,

2 – количество насосов в установке,
SBI – тип насоса (нержавеющее исполнение),



10 - номинальная подача в м³/час,
9 – количество ступеней в насосе,
3,0 – мощность установленного на каждом насосе электродвигателя,
50 – условный проход примененных манифольд (патрубков, коллекторов).

2. В случае использования насосов типа CR:

Бустер VatT УНМВ 2 CR 10-9-3.0-50 ТУ 3631-001-61565012 -2011, где:

УНМВ - установка насосная многоступенчатая вертикальная водоснабжающая,

2 – количество насосов в установке,

CR – тип насоса,

10 - номинальная подача в м³/час,

9 – количество ступеней в насосе,

3,0 – мощность установленного на каждом насосе электродвигателя,

50 – условный проход примененных манифольд (патрубков, коллекторов).

3. В случае использования насосов типа SV:

Бустер VatT УНМВ 2 SV 809-3.0-50 ТУ 3631-001-61565012 -2011, где:

УНМВ - установка насосная многоступенчатая вертикальная водоснабжающая,

2 – количество насосов в установке,

SV – тип насоса,

8 - номинальная подача в м³/час,

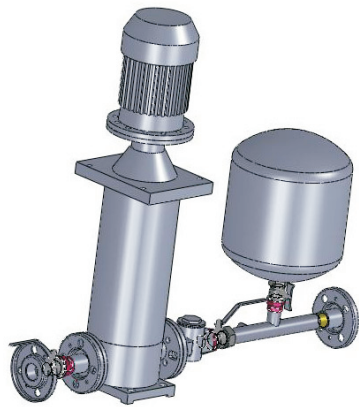
9 – количество ступеней в насосе,

3,0 – мощность установленного на каждом насосе электродвигателя,

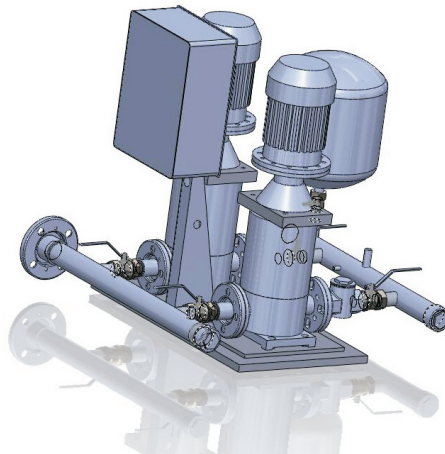
50 – условный проход примененных манифольд (патрубков, коллекторов).

Подобная же структура обозначения применяется для установок для систем пожаротушения, за исключением аббревиатуры:

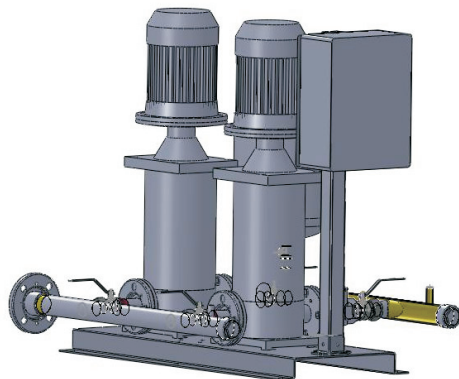
УНМВп - Установка насосная многоступенчатая вертикальная водоснабжающая, для применения в системах пожаротушения



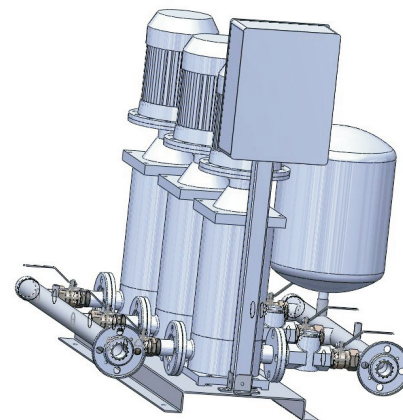
**Внешний вид установок
Бустер ВагТ УНМВ 1 SBI 3,
Бустер ВагТ УНМВ 1 SBI 5,
Бустер ВагТ УНМВ 1 SBI 10,
Бустер ВагТ УНМВ 1 SBI 15**



**Внешний вид установок
Бустер ВагТ УНМВ 2 SBI 3,
Бустер ВагТ УНМВ 2 SBI 5,**



**Внешний вид установок
Бустер ВагТ УНМВ 2 SBI 10,
Бустер ВагТ УНМВ 2 SBI 15**

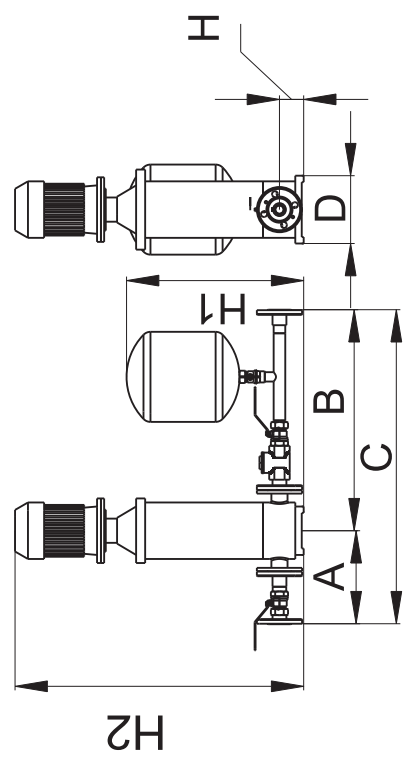


**Внешний вид установок
Бустер ВагТ УНМВ 3 SBI 3,
Бустер ВагТ УНМВ 3 SBI 5,
Бустер ВагТ УНМВ 3 SBI 10,
Бустер ВагТ УНМВ 3 SBI 15**

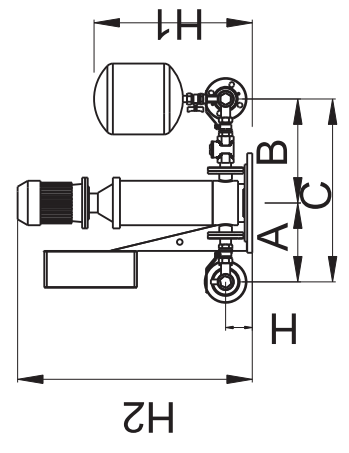
Москва, Ленинский проспект, д. 95 тел.: **(495) 771-72-71**, факс: (499) 132-45-59
Дмитровское шоссе, д.25 тел.: **(495) 771-72-70**, факс: (495) 976-17-35
г. Одинцово, ул. Транспортная, д. 26 тел.: **(495) 771-72-72**, факс: (495) 645-05-99
г. Санкт-Петербург, Проспект Славы, д.52,к.1 тел.: **(812) 456-72-71** факс: (812) 456-12-99



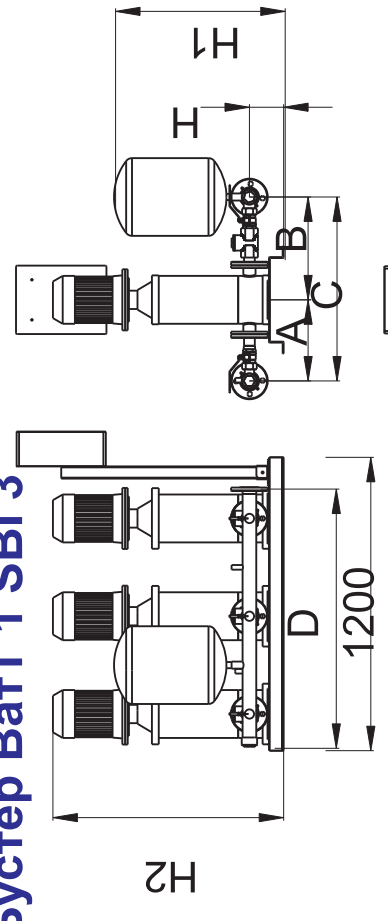
**Установки Бустер ВагТ
на основе насосов SBI 3
Основные параметры.**



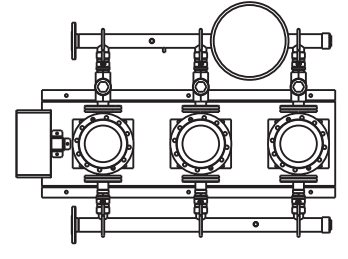
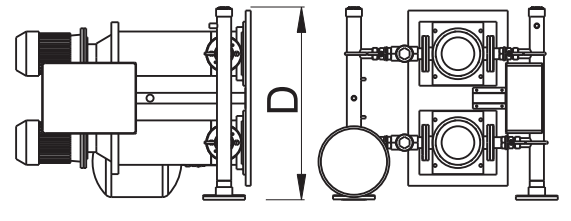
Бустер ВагТ 1 SBI 3



Бустер ВагТ 2 SBI 3

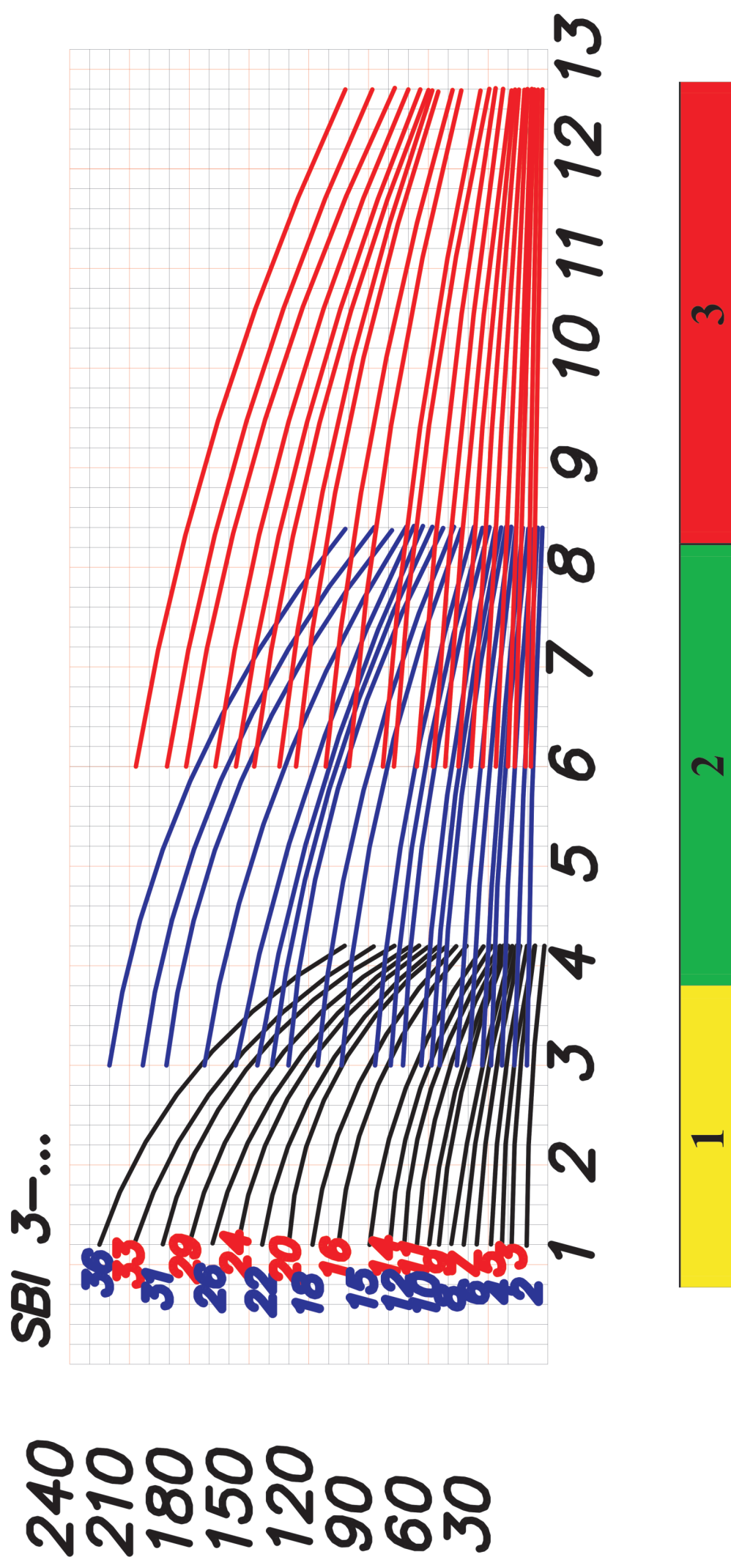


Бустер ВагТ 3 SBI 3





Поля характеристик бустерных установок на основе насосов SBI 3





Характеристики установок с одним насосом типа SBI подачей 3 куб. м/час

Наименование установки	Кол. насосов	Мощность (кВт)	Масса	DNA	DNM	A	B	C	D	H	H1	H2	Емкость бака
Бустер ВагТ УНМВ 1 SBI 3-2	1	0,37	19	-	50	242,5	727,5	970	555	75	595	698	12
Бустер ВагТ УНМВ 1 SBI 3-3	1	0,37	19	-	50	242,5	727,5	970	555	75	595	698	12
Бустер ВагТ УНМВ 1 SBI 3-4	1	0,37	19	-	50	242,5	727,5	970	555	75	595	716	12
Бустер ВагТ УНМВ 1 SBI 3-5	1	0,37	20	-	50	242,5	727,5	970	555	75	595	734	12
Бустер ВагТ УНМВ 1 SBI 3-6	1	0,55	21	-	50	242,5	727,5	970	555	75	595	752	12
Бустер ВагТ УНМВ 1 SBI 3-7	1	0,55	21	-	50	242,5	727,5	970	555	75	595	770	12
Бустер ВагТ УНМВ 1 SBI 3-8	1	0,75	24	-	50	242,5	727,5	970	555	75	595	834	12
Бустер ВагТ УНМВ 1 SBI 3-9	1	0,75	24	-	50	242,5	727,5	970	555	75	595	852	12
Бустер ВагТ УНМВ 1 SBI 3-10	1	0,75	25	-	50	242,5	727,5	970	555	75	595	870	12
Бустер ВагТ УНМВ 1 SBI 3-11	1	1,1	27	-	50	242,5	727,5	970	555	75	595	888	12
Бустер ВагТ УНМВ 1 SBI 3-12	1	1,1	28	-	50	242,5	727,5	970	555	75	595	906	12
Бустер ВагТ УНМВ 1 SBI 3-13	1	1,1	28	-	50	242,5	727,5	970	555	75	595	924	12
Бустер ВагТ УНМВ 1 SBI 3-15	1	1,1	29	-	50	242,5	727,5	970	555	75	595	960	12
Бустер ВагТ УНМВ 1 SBI 3-17	1	1,5	38,1	-	50	242,5	727,5	970	555	75	595	1056	12
Бустер ВагТ УНМВ 1 SBI 3-19	1	1,5	38,8	-	50	242,5	727,5	970	555	75	595	1092	12
Бустер ВагТ УНМВ 1 SBI 3-21	1	2,2	41,6	-	50	242,5	727,5	970	555	75	595	1128	12
Бустер ВагТ УНМВ 1 SBI 3-23	1	2,2	42,3	-	50	242,5	727,5	970	555	75	595	1164	12
Бустер ВагТ УНМВ 1 SBI 3-25	1	2,2	43,1	-	50	242,5	727,5	970	555	75	595	1200	12
Бустер ВагТ УНМВ 1 SBI 3-27	1	2,2	43,8	-	50	242,5	727,5	970	555	75	595	1236	12
Бустер ВагТ УНМВ 1 SBI 3-29	1	2,2	44,6	-	50	242,5	727,5	970	555	75	595	1272	12
Бустер ВагТ УНМВ 1 SBI 3-31	1	3	51,8	-	50	242,5	727,5	970	555	75	595	1357	12
Бустер ВагТ УНМВ 1 SBI 3-33	1	3	52,5	-	50	242,5	727,5	970	555	75	595	1393	12
Бустер ВагТ УНМВ 1 SBI 3-36	1	3	53,7	-	50	242,5	727,5	970	555	75	595	1447	12



Характеристики установок двумя насосами типа SBI подачей 3 куб. м/час

Наименование установки	Кол. насосов	Мощность (кВт)	Масса	DNA	DNM	A	B	C	D	H	H1	H2	Емкость бака
Бустер ВагТ УНМВ 2 SBI 3-2	2	0,37	38	50	50	290	435	725	770	130	650	753	12
Бустер ВагТ УНМВ 2 SBI 3-3	2	0,37	38	50	50	290	435	725	770	130	650	753	12
Бустер ВагТ УНМВ 2 SBI 3-4	2	0,37	38	50	50	290	435	725	770	130	650	771	12
Бустер ВагТ УНМВ 2 SBI 3-5	2	0,37	40	50	50	290	435	725	770	130	650	789	12
Бустер ВагТ УНМВ 2 SBI 3-6	2	0,55	42	50	50	290	435	725	770	130	650	807	12
Бустер ВагТ УНМВ 2 SBI 3-7	2	0,55	42	50	50	290	435	725	770	130	650	825	12
Бустер ВагТ УНМВ 2 SBI 3-8	2	0,75	48	50	50	290	435	725	770	130	650	889	12
Бустер ВагТ УНМВ 2 SBI 3-9	2	0,75	48	50	50	290	435	725	770	130	650	907	12
Бустер ВагТ УНМВ 2 SBI 3-10	2	0,75	50	50	50	290	435	725	770	130	650	925	12
Бустер ВагТ УНМВ 2 SBI 3-11	2	1,1	54	50	50	290	435	725	770	130	650	943	12
Бустер ВагТ УНМВ 2 SBI 3-12	2	1,1	56	50	50	290	435	725	770	130	650	961	12
Бустер ВагТ УНМВ 2 SBI 3-13	2	1,1	56	50	50	290	435	725	770	130	650	979	12
Бустер ВагТ УНМВ 2 SBI 3-15	2	1,1	58	50	50	290	435	725	770	130	650	1015	12
Бустер ВагТ УНМВ 2 SBI 3-17	2	1,5	76,2	50	50	290	435	725	770	130	650	1111	12
Бустер ВагТ УНМВ 2 SBI 3-19	2	1,5	77,6	50	50	290	435	725	770	130	650	1147	12
Бустер ВагТ УНМВ 2 SBI 3-21	2	2,2	83,2	50	50	290	435	725	770	130	650	1183	12
Бустер ВагТ УНМВ 2 SBI 3-23	2	2,2	84,6	50	50	290	435	725	770	130	650	1219	12
Бустер ВагТ УНМВ 2 SBI 3-25	2	2,2	86,2	50	50	290	435	725	770	130	650	1255	12
Бустер ВагТ УНМВ 2 SBI 3-27	2	2,2	87,6	50	50	290	435	725	770	130	650	1291	12
Бустер ВагТ УНМВ 2 SBI 3-29	2	2,2	89,2	50	50	290	435	725	770	130	650	1327	12
Бустер ВагТ УНМВ 2 SBI 3-31	2	3	103,6	50	50	290	435	725	770	130	650	1412	12
Бустер ВагТ УНМВ 2 SBI 3-33	2	3	105	50	50	290	435	725	770	130	650	1448	12
Бустер ВагТ УНМВ 2 SBI 3-36	2	3	107,4	50	50	290	435	725	770	130	650	1502	12

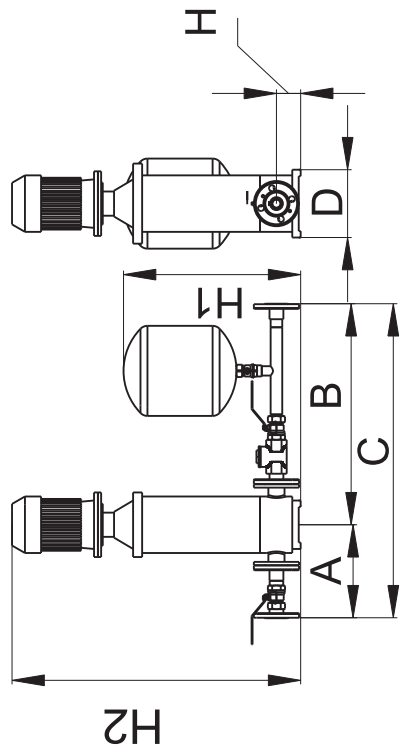


Характеристики установок тремя насосами типа SBI подачей 3 куб. м/час

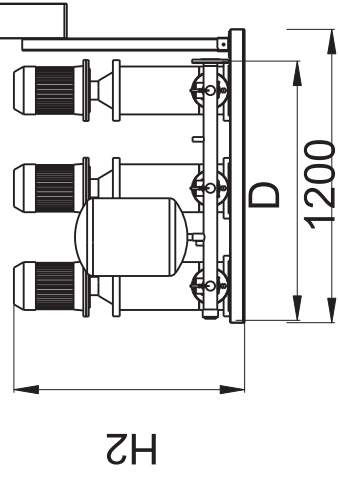
Наименование установки	Кол. насосов	Мощность (кВт)	Масса	DNA	DNM	A	B	C	D	H	H1	H2	Емкость бака
Бустер ВагТУНМВ 3 SBI 3-2	3	0,37	57	50	50	290	435	725	1060	135	655	758	12
Бустер ВагТУНМВ 3 SBI 3-3	3	0,37	57	50	50	290	435	725	1060	135	655	758	12
Бустер ВагТУНМВ 3 SBI 3-4	3	0,37	57	50	50	290	435	725	1060	135	655	776	12
Бустер ВагТУНМВ 3 SBI 3-5	3	0,37	60	50	50	290	435	725	1060	135	655	794	12
Бустер ВагТУНМВ 3 SBI 3-6	3	0,55	63	50	50	290	435	725	1060	135	655	812	12
Бустер ВагТУНМВ 3 SBI 3-7	3	0,55	63	50	50	290	435	725	1060	135	655	830	12
Бустер ВагТУНМВ 3 SBI 3-8	3	0,75	72	50	50	290	435	725	1060	135	655	894	12
Бустер ВагТУНМВ 3 SBI 3-9	3	0,75	72	50	50	290	435	725	1060	135	655	912	12
Бустер ВагТУНМВ 3 SBI 3-10	3	0,75	75	50	50	290	435	725	1060	135	655	930	12
Бустер ВагТУНМВ 3 SBI 3-11	3	1,1	81	50	50	290	435	725	1060	135	655	948	12
Бустер ВагТУНМВ 3 SBI 3-12	3	1,1	84	50	50	290	435	725	1060	135	655	966	12
Бустер ВагТУНМВ 3 SBI 3-13	3	1,1	84	50	50	290	435	725	1060	135	655	984	12
Бустер ВагТУНМВ 3 SBI 3-15	3	1,1	87	50	50	290	435	725	1060	135	655	1020	12
Бустер ВагТУНМВ 3 SBI 3-17	3	1,5	114,3	50	50	290	435	725	1060	135	655	1116	12
Бустер ВагТУНМВ 3 SBI 3-19	3	1,5	116,4	50	50	290	435	725	1060	135	655	1152	12
Бустер ВагТУНМВ 3 SBI 3-21	3	2,2	124,8	50	50	290	435	725	1060	135	655	1181	12
Бустер ВагТУНМВ 3 SBI 3-23	3	2,2	126,9	50	50	290	435	725	1060	135	655	1224	12
Бустер ВагТУНМВ 3 SBI 3-25	3	2,2	129,3	50	50	290	435	725	1060	135	655	1260	12
Бустер ВагТУНМВ 3 SBI 3-27	3	2,2	131,4	50	50	290	435	725	1060	135	655	1296	12
Бустер ВагТУНМВ 3 SBI 3-29	3	2,2	133,8	50	50	290	435	725	1060	135	655	1332	12
Бустер ВагТУНМВ 3 SBI 3-31	3	3	155,4	50	50	290	435	725	1060	135	655	1417	12
Бустер ВагТУНМВ 3 SBI 3-33	3	3	157,5	50	50	290	435	725	1060	135	655	1453	12
Бустер ВагТУНМВ 3 SBI 3-36	3	3	161,1	50	50	290	435	725	1060	135	655	1507	12



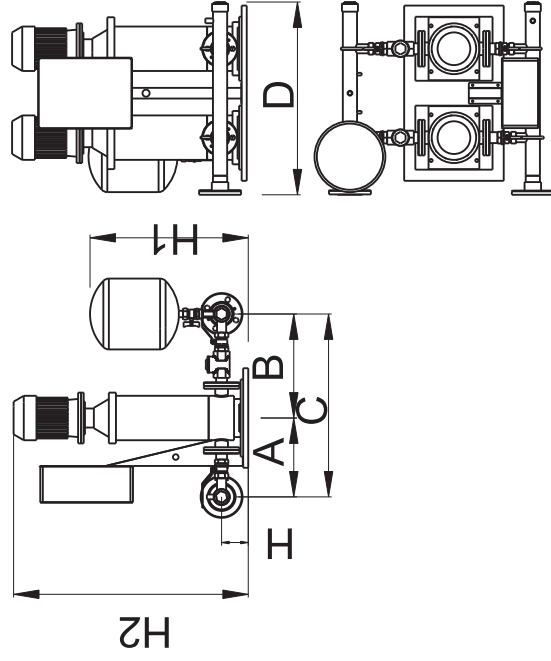
**Установки Бустер ВагТ
на основе насосов SBI 5
Основные параметры.**



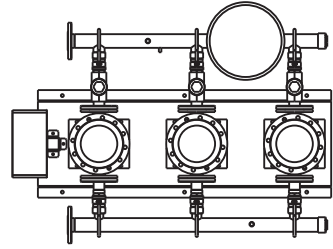
Бустер ВагТ 1 SBI 5



Бустер ВагТ 2 SBI 5



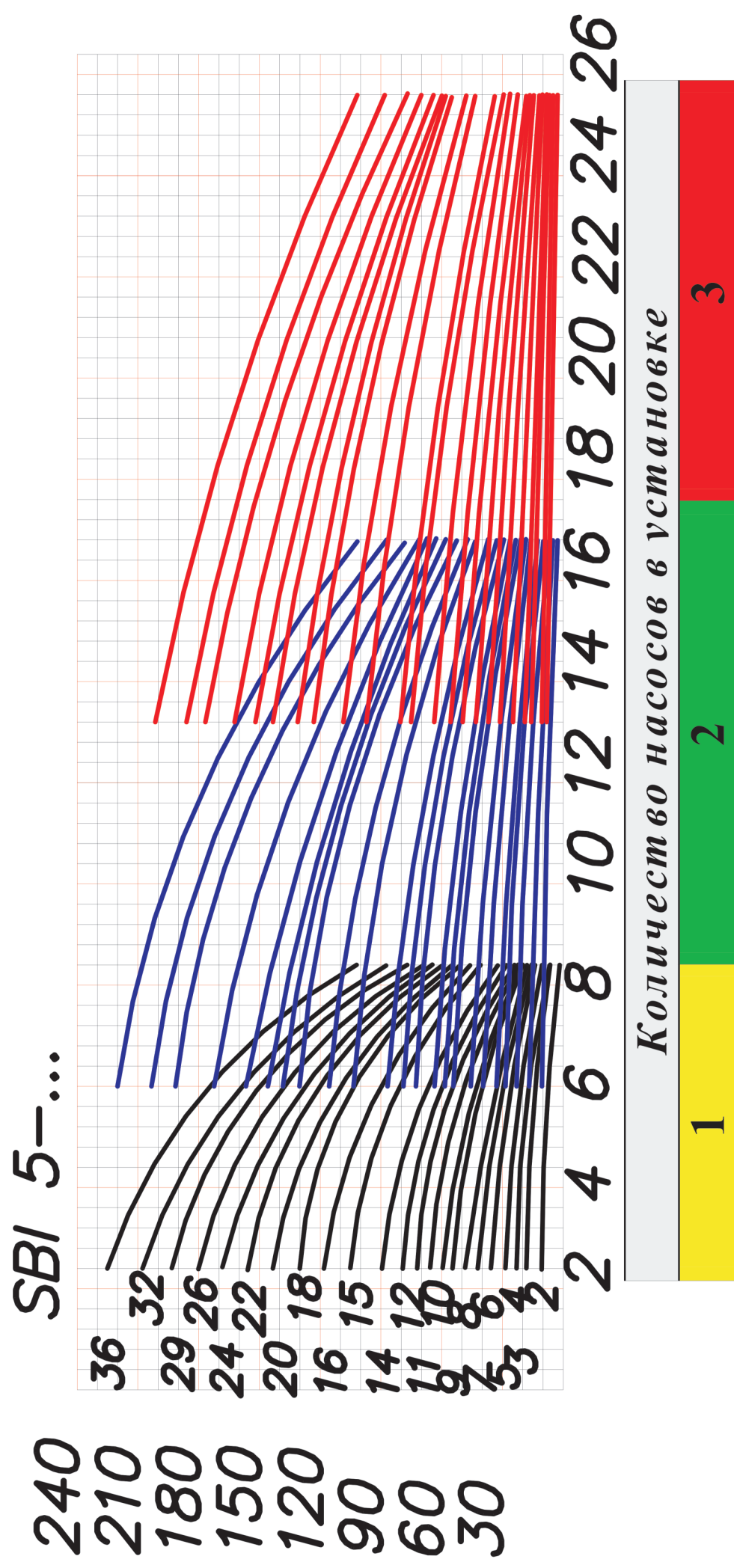
Бустер ВагТ 3 SBI 5





водная
техника

Поля характеристик бустерных установок на основе насосов SBI 5





Характеристики установок с одним насосом типа SBI подачей 5 куб. м/час

Наименование установки	Кол. насосов	Мощн. (кВт)	Масса	DNA	DNM	A	B	C	D	H	H1	H2	Емкость бака
Бустер ВагТ УНМВ 1 SBI 5-2	1	0,37	21	-	50	242,5	727,5	970	555	75	595	698	18
Бустер ВагТ УНМВ 1 SBI 5-3	1	0,55	22	-	50	242,5	727,5	970	555	75	595	725	18
Бустер ВагТ УНМВ 1 SBI 5-4	1	0,55	22	-	50	242,5	727,5	970	555	75	595	752	18
Бустер ВагТ УНМВ 1 SBI 5-5	1	0,75	25	-	50	242,5	727,5	970	555	75	595	825	18
Бустер ВагТ УНМВ 1 SBI 5-6	1	1,1	28	-	50	242,5	727,5	970	555	75	595	852	18
Бустер ВагТ УНМВ 1 SBI 5-7	1	1,1	28	-	50	242,5	727,5	970	555	75	595	879	18
Бустер ВагТ УНМВ 1 SBI 5-8	1	1,1	29	-	50	242,5	727,5	970	555	75	595	906	18
Бустер ВагТ УНМВ 1 SBI 5-9	1	1,5	36,5	-	50	242,5	727,5	970	555	75	595	993	18
Бустер ВагТ УНМВ 1 SBI 5-10	1	1,5	37,1	-	50	242,5	727,5	970	555	75	595	1020	18
Бустер ВагТ УНМВ 1 SBI 5-11	1	2,2	39,6	-	50	242,5	727,5	970	555	75	595	1047	18
Бустер ВагТ УНМВ 1 SBI 5-12	1	2,2	40,2	-	50	242,5	727,5	970	555	75	595	1074	18
Бустер ВагТ УНМВ 1 SBI 5-13	1	2,2	40,8	-	50	242,5	727,5	970	555	75	595	1101	18
Бустер ВагТ УНМВ 1 SBI 5-14	1	2,2	41,3	-	50	242,5	727,5	970	555	75	595	1128	18
Бустер ВагТ УНМВ 1 SBI 5-15	1	2,2	41,9	-	50	242,5	727,5	970	555	75	595	1155	18
Бустер ВагТ УНМВ 1 SBI 5-16	1	2,2	42,5	-	50	242,5	727,5	970	555	75	595	1182	18
Бустер ВагТ УНМВ 1 SBI 5-18	1	3	50,1	-	50	242,5	727,5	970	555	75	595	1285	18
Бустер ВагТ УНМВ 1 SBI 5-20	1	3	51,2	-	50	242,5	727,5	970	555	75	595	1339	18
Бустер ВагТ УНМВ 1 SBI 5-22	1	4	59,4	-	50	242,5	727,5	970	555	75	595	1468	18
Бустер ВагТ УНМВ 1 SBI 5-24	1	4	60,5	-	50	242,5	727,5	970	555	75	595	1522	18
Бустер ВагТ УНМВ 1 SBI 5-26	1	4	61,6	-	50	242,5	727,5	970	555	75	595	1576	18
Бустер ВагТ УНМВ 1 SBI 5-29	1	4	63,4	-	50	242,5	727,5	970	555	75	595	1657	18
Бустер ВагТ УНМВ 1 SBI 5-32	1	5,5	83,7	-	50	242,5	727,5	970	555	75	595	1733	18
Бустер ВагТ УНМВ 1 SBI 5-36	1	5,5	86	-	50	242,5	727,5	970	555	75	595	1841	18



Характеристики установок с двумя насосами типа SBI подачей 5 куб. м/час

Наименование установки	Кол. насосов	Мощн. (кВт)	Масса	DNA	DNM	A	B	C	D	H	H1	H2	Емкость бака
Бустер ВагТ УНМВ 2 SBI 5-2	2	0,37	42	50	50	290	435	725	770	130	650	753	18
Бустер ВагТ УНМВ 2 SBI 5-3	2	0,55	44	50	50	290	435	725	770	130	650	780	18
Бустер ВагТ УНМВ 2 SBI 5-4	2	0,55	44	50	50	290	435	725	770	130	650	807	18
Бустер ВагТ УНМВ 2 SBI 5-5	2	0,75	50	50	50	290	435	725	770	130	650	880	18
Бустер ВагТ УНМВ 2 SBI 5-6	2	1,1	56	50	50	290	435	725	770	130	650	907	18
Бустер ВагТ УНМВ 2 SBI 5-7	2	1,1	56	50	50	290	435	725	770	130	650	934	18
Бустер ВагТ УНМВ 2 SBI 5-8	2	1,1	58	50	50	290	435	725	770	130	650	961	18
Бустер ВагТ УНМВ 2 SBI 5-9	2	1,5	73	50	50	290	435	725	770	130	650	1048	18
Бустер ВагТ УНМВ 2 SBI 5-10	2	1,5	74,2	50	50	290	435	725	770	130	650	1075	18
Бустер ВагТ УНМВ 2 SBI 5-11	2	2,2	79,2	50	50	290	435	725	770	130	650	1102	18
Бустер ВагТ УНМВ 2 SBI 5-12	2	2,2	80,4	50	50	290	435	725	770	130	650	1129	18
Бустер ВагТ УНМВ 2 SBI 5-13	2	2,2	81,6	50	50	290	435	725	770	130	650	1156	18
Бустер ВагТ УНМВ 2 SBI 5-14	2	2,2	82,6	50	50	290	435	725	770	130	650	1183	18
Бустер ВагТ УНМВ 2 SBI 5-15	2	2,2	83,8	50	50	290	435	725	770	130	650	1210	18
Бустер ВагТ УНМВ 2 SBI 5-16	2	2,2	85	50	50	290	435	725	770	130	650	1237	18
Бустер ВагТ УНМВ 2 SBI 5-18	2	3	100,2	50	50	290	435	725	770	130	650	1340	18
Бустер ВагТ УНМВ 2 SBI 5-20	2	3	102,4	50	50	290	435	725	770	130	650	1394	18
Бустер ВагТ УНМВ 2 SBI 5-22	2	4	118,8	50	50	290	435	725	770	130	650	1523	18
Бустер ВагТ УНМВ 2 SBI 5-24	2	4	121	50	50	290	435	725	770	130	650	1577	18
Бустер ВагТ УНМВ 2 SBI 5-26	2	4	123,2	50	50	290	435	725	770	130	650	1631	18
Бустер ВагТ УНМВ 2 SBI 5-29	2	4	126,8	50	50	290	435	725	770	130	650	1712	18
Бустер ВагТ УНМВ 2 SBI 5-32	2	5,5	167,4	50	50	290	435	725	770	130	650	1848	18
Бустер ВагТ УНМВ 2 SBI 5-36	2	5,5	172	50	50	290	435	725	770	130	650	1956	18

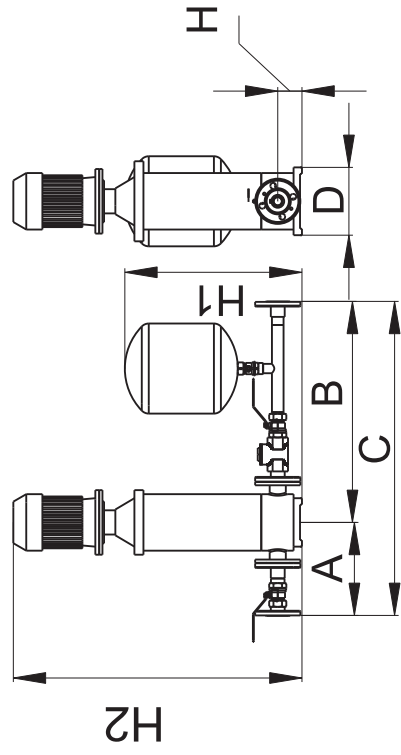


Характеристики установок с тремя насосами типа SBI подачей 5 куб. м/час

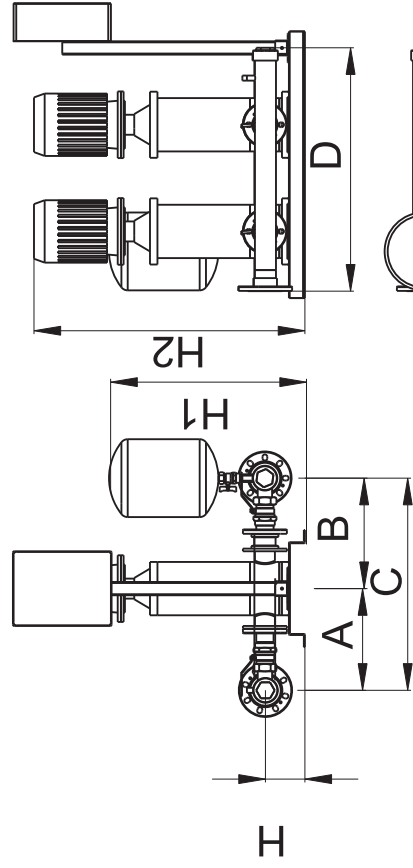
Наименование установки	Кол. насосов	Мощн. (кВт)	Масса	DNA	DNM	A	B	C	D	H	H1	H2	Емкость бака
Бустер ВагТ УНМВ 3 SBI 5-2	3	0,37	63	50	50	290	435	725	1060	135	655	758	25
Бустер ВагТ УНМВ 3 SBI 5-3	3	0,55	66	50	50	290	435	725	1060	135	655	785	25
Бустер ВагТ УНМВ 3 SBI 5-4	3	0,55	66	50	50	290	435	725	1060	135	655	812	25
Бустер ВагТ УНМВ 3 SBI 5-5	3	0,75	75	50	50	290	435	725	1060	135	655	885	25
Бустер ВагТ УНМВ 3 SBI 5-6	3	1,1	84	50	50	290	435	725	1060	135	655	912	25
Бустер ВагТ УНМВ 3 SBI 5-7	3	1,1	84	50	50	290	435	725	1060	135	655	939	25
Бустер ВагТ УНМВ 3 SBI 5-8	3	1,1	87	50	50	290	435	725	1060	135	655	966	25
Бустер ВагТ УНМВ 3 SBI 5-9	3	1,5	109,5	50	50	290	435	725	1060	135	655	1053	25
Бустер ВагТ УНМВ 3 SBI 5-10	3	1,5	111,3	50	50	290	435	725	1060	135	655	1080	25
Бустер ВагТ УНМВ 3 SBI 5-11	3	2,2	118,8	50	50	290	435	725	1060	135	655	1107	25
Бустер ВагТ УНМВ 3 SBI 5-12	3	2,2	120,6	50	50	290	435	725	1060	135	655	1134	25
Бустер ВагТ УНМВ 3 SBI 5-13	3	2,2	122,4	50	50	290	435	725	1060	135	655	1161	25
Бустер ВагТ УНМВ 3 SBI 5-14	3	2,2	123,9	50	50	290	435	725	1060	135	655	1188	25
Бустер ВагТ УНМВ 3 SBI 5-15	3	2,2	125,7	50	50	290	435	725	1060	135	655	1215	25
Бустер ВагТ УНМВ 3 SBI 5-16	3	2,2	127,5	50	50	290	435	725	1060	135	655	1242	25
Бустер ВагТ УНМВ 3 SBI 5-18	3	3	150,3	50	50	290	435	725	1060	135	655	1345	25
Бустер ВагТ УНМВ 3 SBI 5-20	3	3	153,6	50	50	290	435	725	1060	135	655	1399	25
Бустер ВагТ УНМВ 3 SBI 5-22	3	4	178,2	50	50	290	435	725	1060	135	655	1528	25
Бустер ВагТ УНМВ 3 SBI 5-24	3	4	181,5	50	50	290	435	725	1060	135	655	1582	25
Бустер ВагТ УНМВ 3 SBI 5-26	3	4	184,8	50	50	290	435	725	1060	135	655	1636	25
Бустер ВагТ УНМВ 3 SBI 5-29	3	4	190,2	50	50	290	435	725	1060	135	655	1717	25
Бустер ВагТ УНМВ 3 SBI 5-32	3	5,5	251,1	50	50	290	435	725	1060	135	655	1853	25
Бустер ВагТ УНМВ 3 SBI 5-36	3	5,5	258	50	50	290	435	725	1060	135	655	1961	25



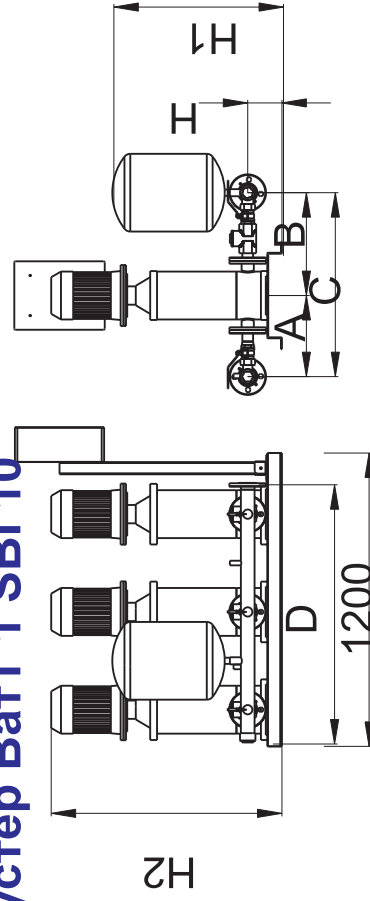
**Установки Бустер ВагТ
на основе насосов SBI 10
Основные параметры.**



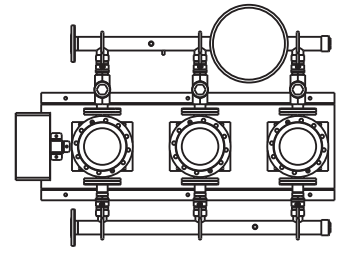
Бустер ВагТ 1 SBI 10



Бустер ВагТ 2 SBI 10



Бустер ВагТ 3 SBI 10



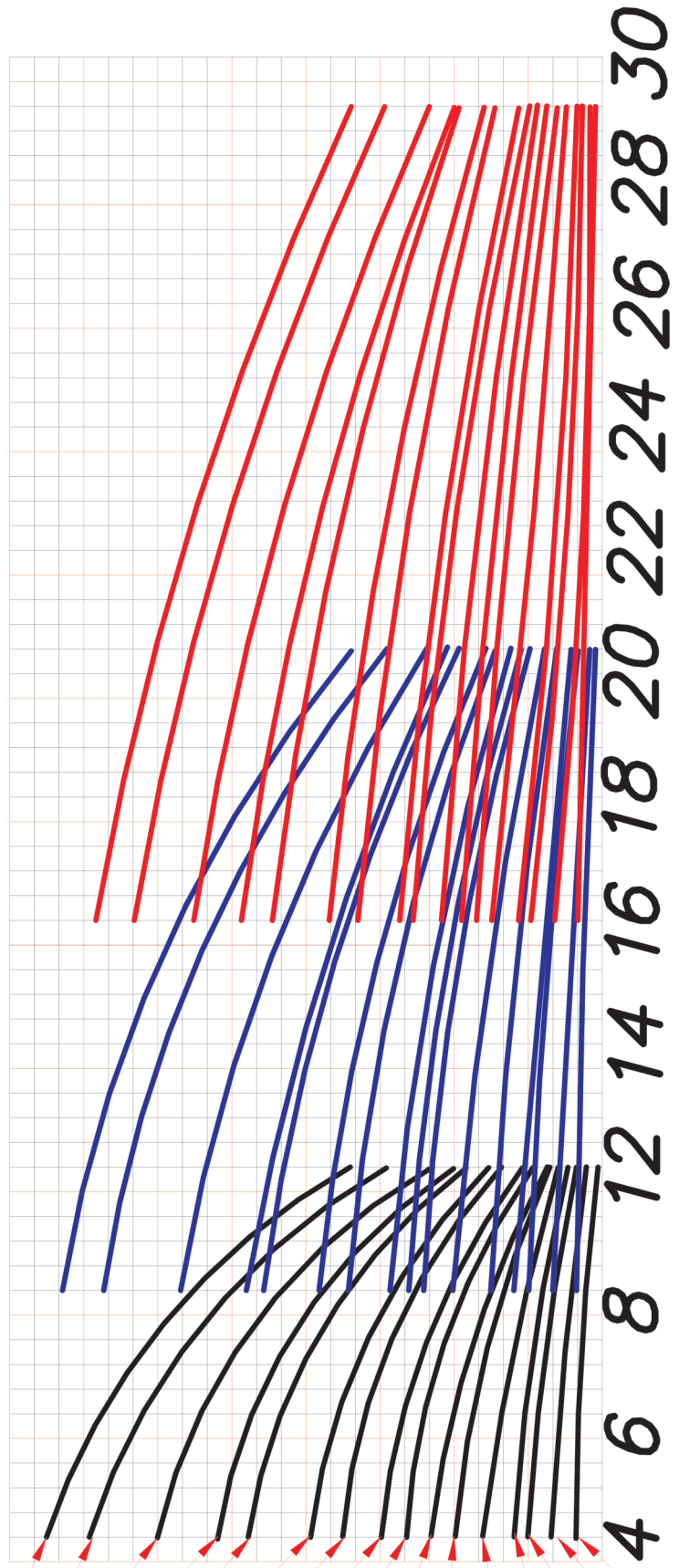


Поля характеристик бустерных установок на основе насосов SBI 10

SBI 10—...

240
210
180
150
120
90
60
30

22
20
18
16
14
12
10
9
8
7
6
5
4
3
2
1



Количество насосов в установке

1

2

3



Характеристики установок с одним насосом типа SBI подачей 10 куб. м/час

Наименование установки	Кол. насосов	Мощность (кВт)	Масса	DNA	DNM	A	B	C	D	H	H1	H2	Емкость бака
Бустер ВагТ УНМВ 1 SBI 10-1	1	0,37	32	-	50	242,5	727,5	970	555	80	640	769	18
Бустер ВагТ УНМВ 1 SBI 10-2	1	0,75	34	-	50	242,5	727,5	970	555	80	640	813	18
Бустер ВагТ УНМВ 1 SBI 10-3	1	1,1	38	-	50	242,5	727,5	970	555	80	640	843	18
Бустер ВагТ УНМВ 1 SBI 10-4	1	1,5	47,1	-	50	242,5	727,5	970	555	80	640	933	18
Бустер ВагТ УНМВ 1 SBI 10-5	1	2,2	50,1	-	50	242,5	727,5	970	555	80	640	963	18
Бустер ВагТ УНМВ 1 SBI 10-6	1	2,2	51,1	-	50	242,5	727,5	970	555	80	640	993	18
Бустер ВагТ УНМВ 1 SBI 10-7	1	3,0	57,9	-	50	242,5	727,5	970	555	80	640	1073	18
Бустер ВагТ УНМВ 1 SBI 10-8	1	3,0	59	-	50	242,5	727,5	970	555	80	640	1103	18
Бустер ВагТ УНМВ 1 SBI 10-9	1	3,0	60	-	50	242,5	727,5	970	555	80	640	1133	18
Бустер ВагТ УНМВ 1 SBI 10-10	1	4	68	-	50	242,5	727,5	970	555	80	640	1238	18
Бустер ВагТ УНМВ 1 SBI 10-12	1	4	70	-	50	242,5	727,5	970	555	80	640	1298	18
Бустер ВагТ УНМВ 1 SBI 10-14	1	5,5	96,9	-	50	242,5	727,5	970	555	80	640	1415	18
Бустер ВагТ УНМВ 1 SBI 10-16	1	5,5	99	-	50	242,5	727,5	970	555	80	640	1475	18
Бустер ВагТ УНМВ 1 SBI 10-18	1	7,5	110	-	50	242,5	727,5	970	555	80	640	1575	18
Бустер ВагТ УНМВ 1 SBI 10-20	1	7,5	112	-	50	242,5	727,5	970	555	80	640	1635	18
Бустер ВагТ УНМВ 1 SBI 10-22	1	7,5	114,1	-	50	242,5	727,5	970	555	80	640	1695	18



Характеристики установок с двумя насосами типа SBI подачей 10 куб. м/час

Наименование установки	Кол. насосов	Мощность (кВт)	Масса	DNA	DNM	A	B	C	D	H	H1	H2	Емкость бака
Бустер ВагТ УНМВ 2 SBI 10-1	2	0,37	64	50	50	300	450	750	910	140	700	829	25
Бустер ВагТ УНМВ 2 SBI 10-2	2	0,75	68	50	50	300	450	750	910	140	700	873	25
Бустер ВагТ УНМВ 2 SBI 10-3	2	1,1	76	50	50	300	450	750	910	140	700	903	25
Бустер ВагТ УНМВ 2 SBI 10-4	2	1,5	94,2	50	50	300	450	750	910	140	700	993	25
Бустер ВагТ УНМВ 2 SBI 10-5	2	2,2	100,2	50	50	300	450	750	910	140	700	1023	25
Бустер ВагТ УНМВ 2 SBI 10-6	2	2,2	102,2	50	50	300	450	750	910	140	700	1053	25
Бустер ВагТ УНМВ 2 SBI 10-7	2	3,0	115,8	50	50	300	450	750	910	140	700	1133	25
Бустер ВагТ УНМВ 2 SBI 10-8	2	3,0	118	50	50	300	450	750	910	140	700	1163	25
Бустер ВагТ УНМВ 2 SBI 10-9	2	3,0	120	50	50	300	450	750	910	140	700	1193	25
Бустер ВагТ УНМВ 2 SBI 10-10	2	4	136	50	50	300	450	750	910	140	700	1298	25
Бустер ВагТ УНМВ 2 SBI 10-12	2	4	140	50	50	300	450	750	910	140	700	1358	25
Бустер ВагТ УНМВ 2 SBI 10-14	2	5,5	193,8	50	50	300	450	750	910	140	700	1475	25
Бустер ВагТ УНМВ 2 SBI 10-16	2	5,5	198	50	50	300	450	750	910	140	700	1535	25
Бустер ВагТ УНМВ 2 SBI 10-18	2	7,5	220	50	50	300	450	750	910	140	700	1635	25
Бустер ВагТ УНМВ 2 SBI 10-20	2	7,5	224	50	50	300	450	750	910	140	700	1695	25
Бустер ВагТ УНМВ 2 SBI 10-22	2	7,5	228,2	50	50	300	450	750	910	140	700	1755	25

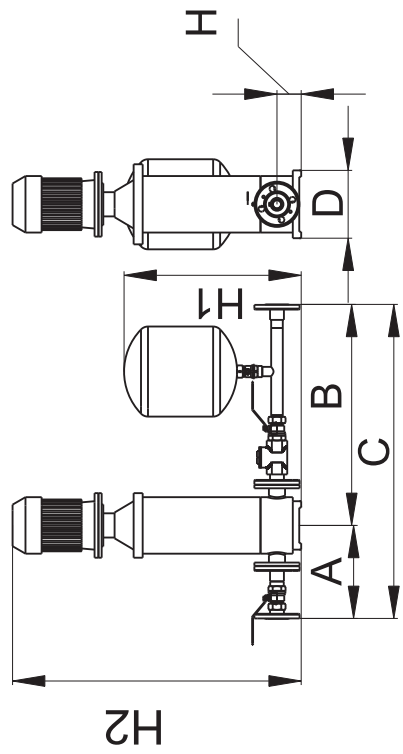


Характеристики установок с тремя насосами типа SBI подачей 10 куб. м/час

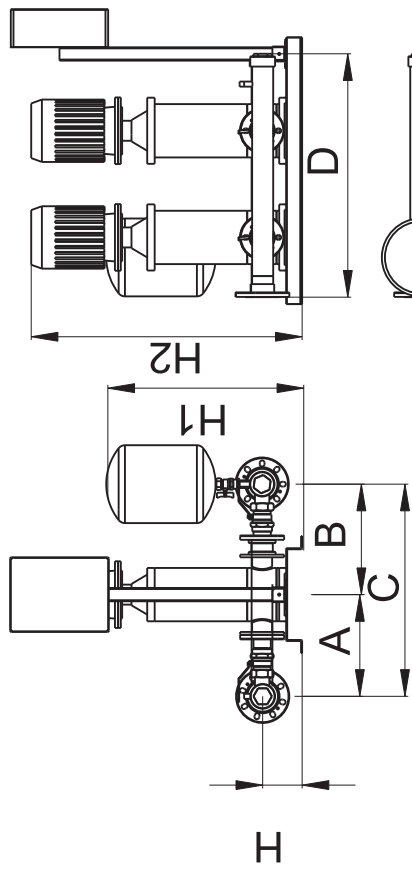
Наименование установки	Кол. насосов	Мощность (кВт)	Масса	DNA	DNM	A	B	C	D	H	H1	H2	Емкость бака
Бустер ВагТ УНМВ 3 SBI 10-1	3	0,37	96	50	50	300	450	750	1060	140	700	829	33
Бустер ВагТ УНМВ 3 SBI 10-2	3	0,75	102	50	50	300	450	750	1060	140	700	873	33
Бустер ВагТ УНМВ 3 SBI 10-3	3	1,1	114	50	50	300	450	750	1060	140	700	903	33
Бустер ВагТ УНМВ 3 SBI 10-4	3	1,5	141,3	50	50	300	450	750	1060	140	700	993	33
Бустер ВагТ УНМВ 3 SBI 10-5	3	2,2	150,3	50	50	300	450	750	1060	140	700	1023	33
Бустер ВагТ УНМВ 3 SBI 10-6	3	2,2	153,3	50	50	300	450	750	1060	140	700	1053	33
Бустер ВагТ УНМВ 3 SBI 10-7	3	3,0	173,7	50	50	300	450	750	1060	140	700	1133	33
Бустер ВагТ УНМВ 3 SBI 10-8	3	3,0	177	50	50	300	450	750	1060	140	700	1163	33
Бустер ВагТ УНМВ 3 SBI 10-9	3	3,0	180	50	50	300	450	750	1060	140	700	1193	33
Бустер ВагТ УНМВ 3 SBI 10-10	3	4	204	50	50	300	450	750	1060	140	700	1298	33
Бустер ВагТ УНМВ 3 SBI 10-12	3	4	210	50	50	300	450	750	1060	140	700	1358	33
Бустер ВагТ УНМВ 3 SBI 10-14	3	5,5	290,7	50	50	300	450	750	1060	140	700	1475	33
Бустер ВагТ УНМВ 3 SBI 10-16	3	5,5	297	50	50	300	450	750	1060	140	700	1535	33
Бустер ВагТ УНМВ 3 SBI 10-18	3	7,5	330	50	50	300	450	750	1060	140	700	1635	33
Бустер ВагТ УНМВ 3 SBI 10-20	3	7,5	336	50	50	300	450	750	1060	140	700	1695	33
Бустер ВагТ УНМВ 3 SBI 10-22	3	7,5	342,3	50	50	300	450	750	1060	140	700	1755	33



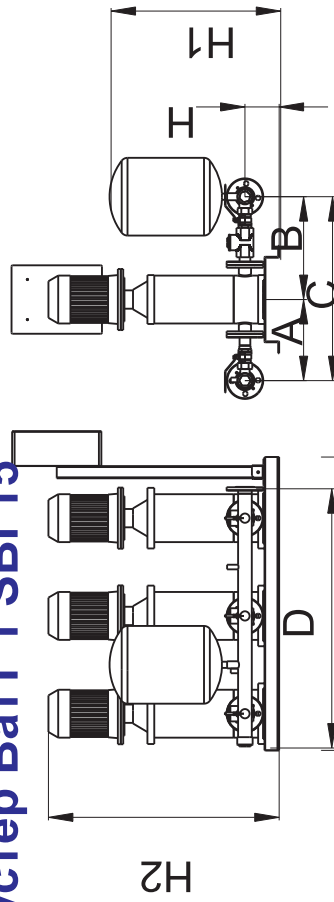
**Установки Бустер ВагТ
на основе насосов SBI 15
Основные параметры.**



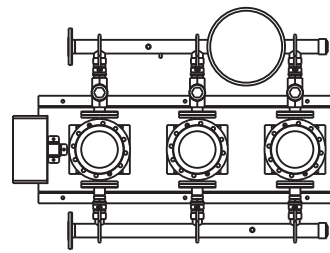
Бустер ВагТ 1 SBI 15



Бустер ВагТ 2 SBI 15

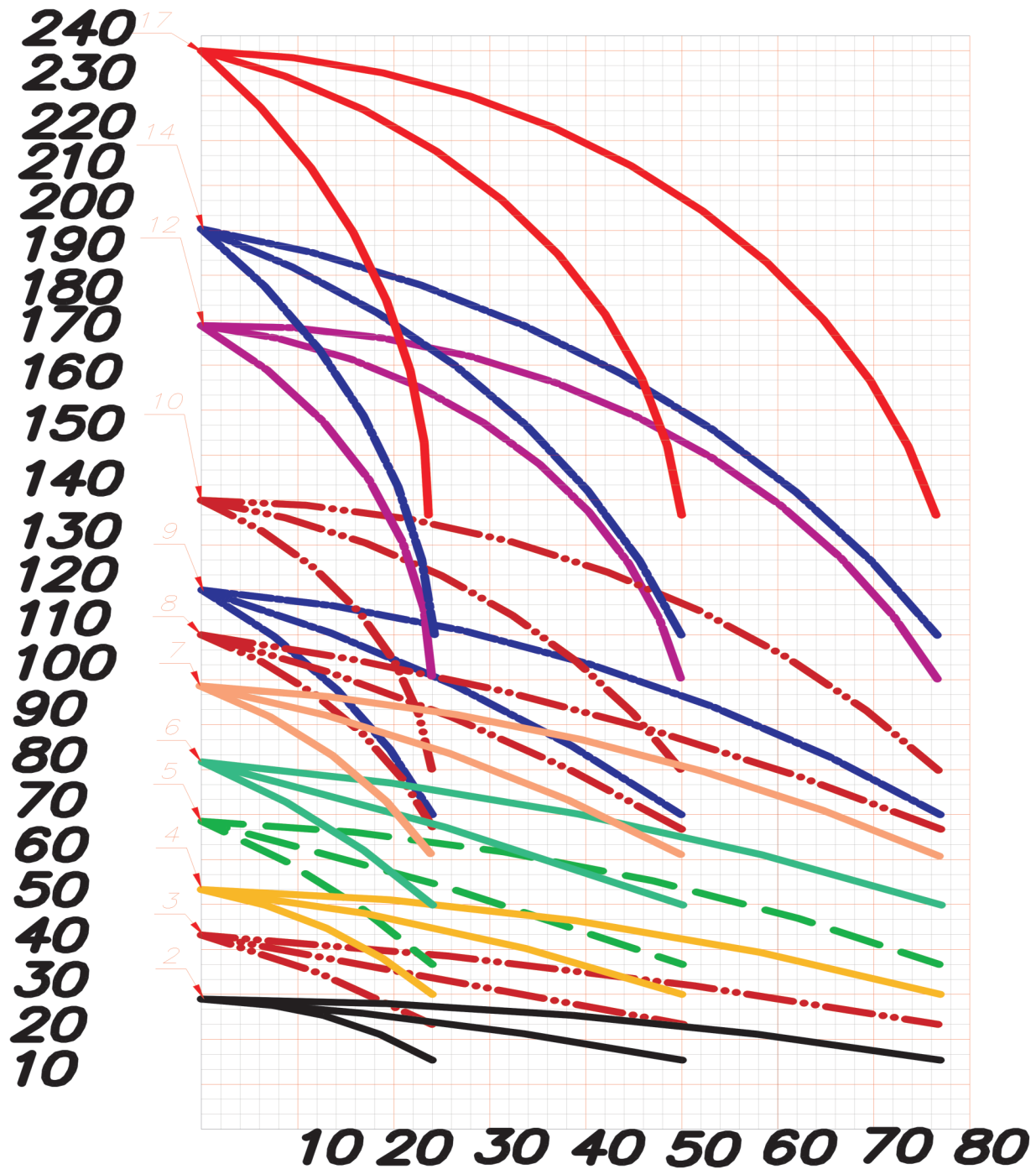


Бустер ВагТ 3 SBI 15



Поля характеристик бустерных установок
на основе насосов SBI 15

SBI 15—...



Количество насосов в установке		
1	2	3



Характеристики установок с одним насосом типа SBI подачей 15 куб. м/час

Наименование установки	Кол. насосов	Мощность (кВт)	Масса	DNA	DNM	A	B	C	D	H	H1	H2	Емкость бака
Бустер ВагТ УНМВ 1 SBI 15-1	1	1,1	42	-	80	242,5	727,5	970	555	90	640	853	33
Бустер ВагТ УНМВ 1 SBI 15-2	1	2,2	48,8	-	80	242,5	727,5	970	555	90	640	913	33
Бустер ВагТ УНМВ 1 SBI 15-3	1	3	56	-	80	242,5	727,5	970	555	90	640	1008	33
Бустер ВагТ УНМВ 1 SBI 15-4	1	4,0	64,4	-	80	242,5	727,5	970	555	90	640	1128	33
Бустер ВагТ УНМВ 1 SBI 15-5	1	4,0	65,8	-	80	242,5	727,5	970	555	90	640	1173	33
Бустер ВагТ УНМВ 1 SBI 15-6	1	5,5	92,1	-	80	242,5	727,5	970	555	90	640	1275	33
Бустер ВагТ УНМВ 1 SBI 15-7	1	5,5	93,5	-	80	242,5	727,5	970	555	90	640	1320	33
Бустер ВагТ УНМВ 1 SBI 15-8	1	7,5	103,9	-	80	242,5	727,5	970	555	90	640	1405	33
Бустер ВагТ УНМВ 1 SBI 15-9	1	7,5	105,3	-	80	242,5	727,5	970	555	90	640	1450	33
Бустер ВагТ УНМВ 1 SBI 15-10	1	11	136,9	-	80	242,5	727,5	970	555	90	640	1617	33
Бустер ВагТ УНМВ 1 SBI 15-12	1	11	139,7	-	80	242,5	727,5	970	555	90	640	1707	33
Бустер ВагТ УНМВ 1 SBI 15-14	1	11	142,5	-	80	242,5	727,5	970	555	90	640	1797	33
Бустер ВагТ УНМВ 1 SBI 15-17	1	15	157,7	-	80	242,5	727,5	970	555	90	640	1976	33



Характеристики установок с двумя насосами типа SBI подачей 15 куб. м/час

Наименование установки	Кол. насосов	Мощность (кВт)	Масса	DNA	DNM	A	B	C	D	H	H1	H2	Емкость бака
Бустер ВагТ УНМВ 2 SBI15-1	2	1,1	84	80	80	316	474	790	910	150	700	913	33
Бустер ВагТ УНМВ 2 SBI15-2	2	2,2	97,6	80	80	316	474	790	910	150	700	973	33
Бустер ВагТ УНМВ 2 SBI15-3	2	3	112	80	80	316	474	790	910	150	700	1068	33
Бустер ВагТ УНМВ 2 SBI15-4	2	4,0	128,8	80	80	316	474	790	910	150	700	1188	33
Бустер ВагТ УНМВ 2 SBI15-5	2	4,0	131,6	80	80	316	474	790	910	150	700	1233	33
Бустер ВагТ УНМВ 2 SBI15-6	2	5,5	184,2	80	80	316	474	790	910	150	700	1335	33
Бустер ВагТ УНМВ 2 SBI15-7	2	5,5	187	80	80	316	474	790	910	150	700	1380	33
Бустер ВагТ УНМВ 2 SBI15-8	2	7,5	207,8	80	80	316	474	790	910	150	700	1465	33
Бустер ВагТ УНМВ 2 SBI15-9	2	7,5	210,6	80	80	316	474	790	910	150	700	1510	33
Бустер ВагТ УНМВ 2 SBI15-10	2	11	273,8	80	80	316	474	790	910	150	700	1677	33
Бустер ВагТ УНМВ 2 SBI15-12	2	11	279,4	80	80	316	474	790	910	150	700	1767	33
Бустер ВагТ УНМВ 2 SBI15-14	2	11	285	80	80	316	474	790	910	150	700	1857	33
Бустер ВагТ УНМВ 2 SBI15-17	2	15	315,4	80	80	316	474	790	910	150	700	2036	33



Характеристики установок с тремя насосами типа SBI подачей 15 куб. м/час

Наименование установки	Кол. насосов	Мощность (кВт)	Масса	DNA	DNM	A	B	C	D	H	H1	H2	Емкость бака
Бустер ВагТ УНМВ 3 SBI 15-1	3	1,1	126	80	80	316	474	790	1060	150	700	913	33
Бустер ВагТ УНМВ 3 SBI 15-2	3	2,2	146,4	80	80	316	474	790	1060	150	700	973	33
Бустер ВагТ УНМВ 3 SBI 15-3	3	3	168	80	80	316	474	790	1060	150	700	1068	33
Бустер ВагТ УНМВ 3 SBI 15-4	3	4,0	193,2	80	80	316	474	790	1060	150	700	1188	33
Бустер ВагТ УНМВ 3 SBI 15-5	3	4,0	197,4	80	80	316	474	790	1060	150	700	1233	33
Бустер ВагТ УНМВ 3 SBI 15-6	3	5,5	276,3	80	80	316	474	790	1060	150	700	1335	33
Бустер ВагТ УНМВ 3 SBI 15-7	3	5,5	280,5	80	80	316	474	790	1060	150	700	1380	33
Бустер ВагТ УНМВ 3 SBI 15-8	3	7,5	311,7	80	80	316	474	790	1060	150	700	1465	33
Бустер ВагТ УНМВ 3 SBI 15-9	3	7,5	315,9	80	80	316	474	790	1060	150	700	1510	33
Бустер ВагТ УНМВ 3 SBI 15-10	3	11	410,7	80	80	316	474	790	1060	150	700	1677	33
Бустер ВагТ УНМВ 3 SBI 15-12	3	11	419,1	80	80	316	474	790	1060	150	700	1767	33
Бустер ВагТ УНМВ 3 SBI 15-14	3	11	427,5	80	80	316	474	790	1060	150	700	1857	33
Бустер ВагТ УНМВ 3 SBI 15-17	3	15	473,1	80	80	316	474	790	1060	150	700	2036	33