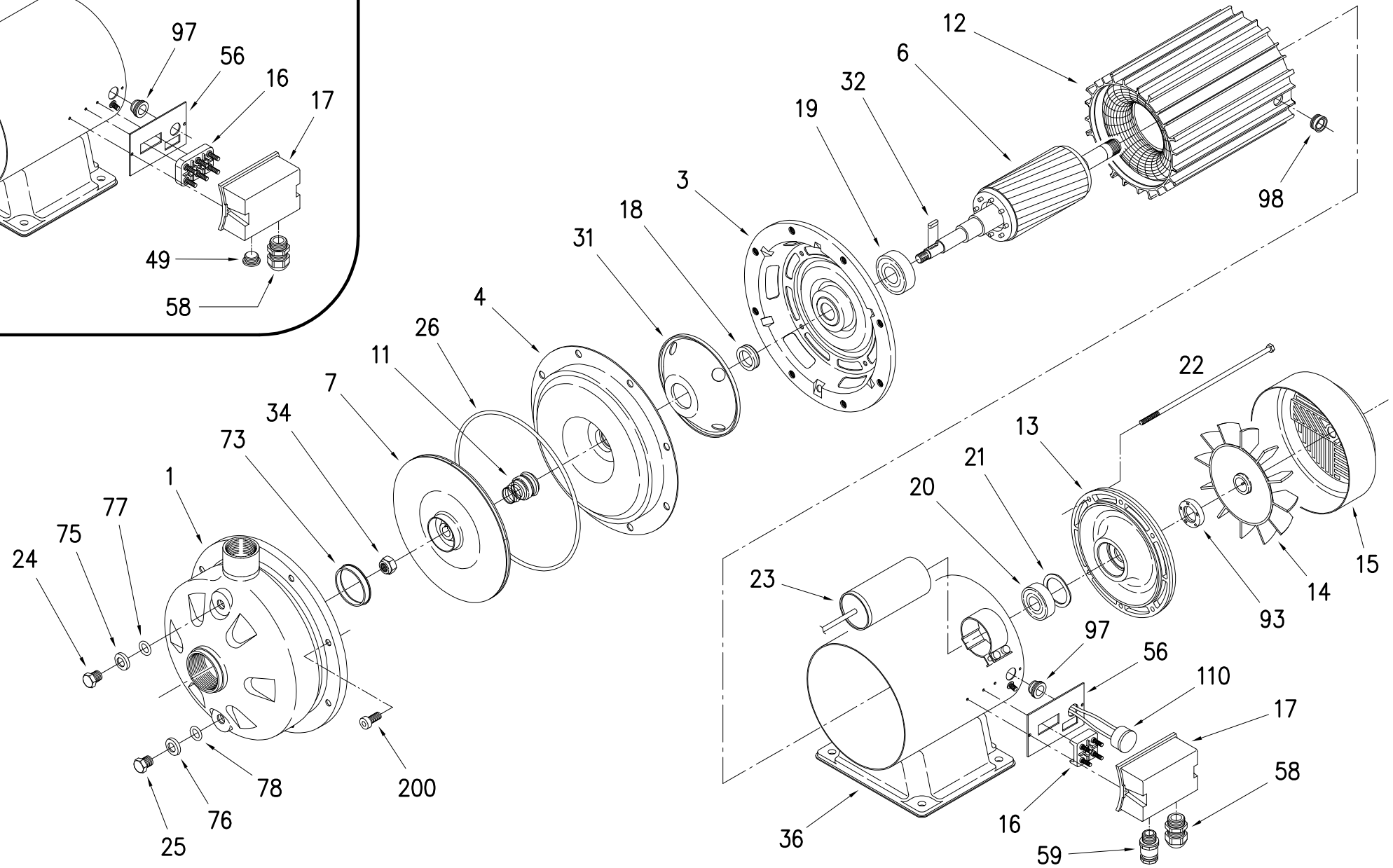
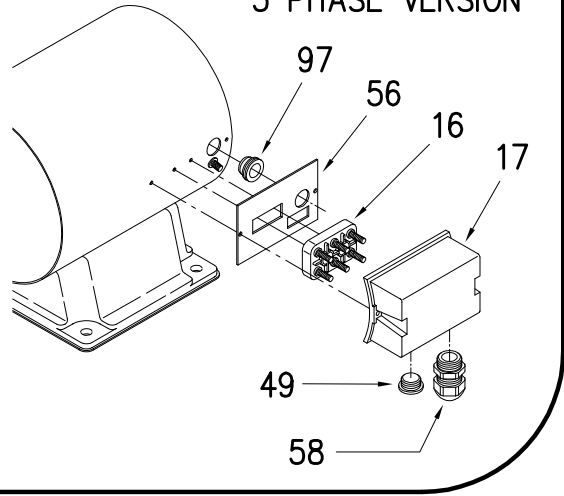


3 PHASE VERSION



REV.	DESCRIZIONE DELLA MODIFICA	N° MOD.	DIS.	CONTR.	R&D	NORM.	DATA



DIS. ROSA
 NORM.
 DATA 10.10.2001

DESCRIZIONE
 CD

N° DISEGNO
01302
 REV

Pezzi di ricambio
elettropompe

Spare parts
pumps

CDM 1~ 50Hz

Dwg n° 01302

Pos.	Denominazione	Part name	CDM 70/05	CDM 70/07	CDM 70/12	CDM 90/10	CDM 120/07
			1970050000	1970090000	1970100000	1970100500	1980090000
001	CORPO POMPA	Casing	251419025		251419019	251419025	
003	SUPPORTO MOTORE	Motor bracket	251402095		251402097	251402095	
004	DISCO P/TENUTA	Casing cover	251438005		251438006	251438005	
006	ALBERO ROTORE	Shaft with rotor	275412528	275412028	275412029	275412128	275412028
007	GIRANTE	Impeller	251450000	251450001	251450002	251450001	251450003
011	TENUTA PARTE FISSA	Mechanical seal fixed	360408116				
011	TENUTA PARTE ROTANTE	Mechanical seal rolling	360407115				
012	CASSA	Motor frame	257930220	257930320	257930319		257930320
013	COPERCHIO MOTORE	Motor cover	230225006				
014	VENTOLA	Fan	369950002				
015	COPRIVENTOLA	Fan cover	362222001				
016	MORSETTIERA	Terminal box	365940253				
017	COPRIMORSETTIERA	Terminal box cover	363232056		363232057	363232056	
018	ANELLO "V"	"V" seal ring	367650157				
019	CUSCINETTO	Bearing	360326203				
020	CUSCINETTO	Bearing	360306202				
021	ANELLO COMPENSATORE	Adjusting ring	360600035				
022	TIRANTE	Tie rod	369393014 (4)		369393018 (4)		369393014 (4)
023	CONDENSATORE	Capacitor	361402125	361402160	361404315	361402200	361402160
024	TAPPO	Priming plug	375192107				
025	TAPPO	Drain plug	375192107				
026	ANELLO OR	"O" ring	360931647		360939837	360931647	
031	DIST. DISCO TENUTA	thrust flange	371434019				
032	LINGUETTA	Key	361304414				
034	DADO GIRANTE	Impeller nut	363300013				

Data di creaz./
First release
May 2002

(n)= Quantità per pompa / Quantity for pump

CD.pdf

1/8



EBARA PUMPS EUROPE S.p.A.

Pezzi di ricambio
elettropompe

Spare parts
pumps

CDM 1~ 50Hz

Dwg n° 01302

Pos.	Denominazione	Part name	CDM 70/05	CDM 70/07	CDM 70/12	CDM 90/10	CDM 120/07
			1970050000	1970090000	1970100000	1970100500	1980090000
036	CAMICIA MOTORE	Exsternal motor casing	255402058		255402076	255402081	255402058
056	GUARNIZ.COPRIMOR.	Box gasket	364700700		364700800	364700700	
058	PRESSACAVO	Cable entry	366550010				
059	PRESSACAVO	Cable entry	366550009
073	ANELLO RASAMENTO	Casing ring	255410019		255410019
075	RONDELLA TAPPO	Washer	367667000				
076	RONDELLA TAPPO	Washer	367667000				
077	ANELLO OR	"O" ring	360920919				
078	ANELLO OR	"O" ring	360920919				
093	ANELLO TEN. LATO VENT.	Lip seal	360991527				
097	PASSACAVO	Cable entry	366650114				
098	PASSACAVO	Cable entry	366650112				
110	MOTOPROTETTORE	Protector
200	VITE	Screw	369644000 (8)		369641002 (8)	369644000 (8)	

Data di creaz./
First release
May 2002

(n)= Quantità per pompa / Quantity for pump

CD.pdf

2/8



EBARA PUMPS EUROPE S.p.A.

Pos.	Denominazione	Part name	CDM 120/12	CDM 120/20	CDM 200/12	CDM 200/20	Data di creaz./ First release
			1980100000	1980200000	1990100000	1990200000	
001	CORPO POMPA	Casing	251419022	251419023	251419017		May 2002
003	SUPPORTO MOTORE	Motor bracket	251402095	251402098	251402095	251402096	
004	DISCO P/TENUTA	Casing cover	251438005	251438006	251438005		
006	ALBERO ROTORE	Shaft with rotor	275412029	275412030	275412029	275412030	
007	GIRANTE	Impeller	251450004	251450005	251450006	251450007	
011	TENUTA PARTE FISSA	Mechanical seal fixed	360408116				
011	TENUTA PARTE ROTANTE	Mechanical seal rolling	360407115				
012	CASSA	Motor frame	257930319	257930214	257930319	257930214	
013	COPERCHIO MOTORE	Motor cover	230225006	230225008	230225006	230225008	
014	VENTOLA	Fan	369950002	369950008	369950002	369950008	
015	COPRIVENTOLA	Fan cover	362222001	362222006	362222001	362222006	
016	MORSETTIERA	Terminal box	365940253	365940254	365940253	365940254	
017	COPRIMORSETTIERA	Terminal box cover	363232057				
018	ANELLO "V"	"V" seal ring	367650157	367650156	367650157	367650156	
019	CUSCINETTO	Bearing	360326203	360326204	360326203	360326204	
020	CUSCINETTO	Bearing	360306202	360326203	360306202	360326203	
021	ANELLO COMPENSATORE	Adjusting ring	360600035	360600040	360600035	360600040	
022	TIRANTE	Tie rod	369393018 (4)	369393019 (4)	369393018 (4)	369393019 (4)	
023	CONDENSATORE	Capacitor	361404315	361402400	361404315	361402400	
024	TAPPO	Priming plug	375192107				
025	TAPPO	Drain plug	375192107				
026	ANELLO OR	"O" ring	360931647	360939837	360931647	360939837	
031	DIST. DISCO TENUTA	thrust flange	371434019	371434020	371434019	371434020	
032	LINGUETTA	Key	361304414				
034	DADO GIRANTE	Impeller nut	363300013				

(n)= Quantità per pompa / Quantity for pump

CD.pdf

3/8



EBARA PUMPS EUROPE S.p.A.

Pos.	Denominazione	Part name	CDM 120/12	CDM 120/20	CDM 200/12	CDM 200/20	
			1980100000	1980200000	1990100000	1990200000	
036	CAMICIA MOTORE	Exsternal motor casing	255402077	255402063	255402077	255402031	
056	GUARNIZ.COPRIMOR.	Box gasket	364700800				
058	PRESSACAVO	Cable entry	366550010				
059	PRESSACAVO	Cable entry	366550009				
073	ANELLO RASAMENTO	Casing ring	
075	RONDELLA TAPPO	Washer	367667000				
076	RONDELLA TAPPO	Washer	367667000				
077	ANELLO OR	"O" ring	360920919				
078	ANELLO OR	"O" ring	360920919				
093	ANELLO TEN. LATO VENT.	Lip seal	360991527	360991529	360991527	360991529	
097	PASSACAVO	Cable entry	366650114				
098	PASSACAVO	Cable entry	366650112	366650113	366650112	366650113	
110	MOTOPROTETTORE	Protector	369450502	369450502	
200	VITE	Screw	369644000 (8)	369641002 (8)	369644000 (8)	369641002 (8)	

Data di creaz./
First release
May 2002

(n)= Quantità per pompa / Quantity for pump

CD.pdf

4/8



EBARA PUMPS EUROPE S.p.A.

Pos.	Denominazione	Part name	CD 70/05	CD 70/07	CD 70/12	CD 90/10	CD 120/07
			1970050004	1970090004	1970100004	1970100504	1980090004
001	CORPO POMPA	Casing	251419025		251419019	251419025	
003	SUPPORTO MOTORE	Motor bracket	251402095		251402097	251402095	
004	DISCO P/TENUTA	Casing cover	251438005		251438006	251438005	
006	ALBERO ROTORE	Shaft with rotor	275412528		275412029	275412128	
007	GIRANTE	Impeller	251450000	251450001	251450002	251450001	251450003
011	TENUTA PARTE FISSA	Mechanical seal fixed	360408116				
011	TENUTA PARTE ROTANTE	Mechanical seal rolling	360407115				
012	CASSA	Motor frame	257930420	257930820	257930519	257930219	257930820
013	COPERCHIO MOTORE	Motor cover	230225006				
014	VENTOLA	Fan	369950002				
015	COPRIVENTOLA	Fan cover	362222001				
016	MORSETTIERA	Terminal box	365940256				
017	COPRIMORSETTIERA	Terminal box cover	363232057				
018	ANELLO "V"	"V" seal ring	367650157				
019	CUSCINETTO	Bearing	360326203				
020	CUSCINETTO	Bearing	360306202				
021	ANELLO COMPENSATORE	Adjusting ring	360600035				
022	TIRANTE	Tie rod	369393014 (4)				
024	TAPPO	Priming plug	375192107				
025	TAPPO	Drain plug	375192107				
026	ANELLO OR	"O" ring	360931647		360939837	360931647	
031	DIST. DISCO TENUTA	thrust flange	371434019				
032	LINGUETTA	Key	361304414				
034	DADO GIRANTE	Impeller nut	363300013				
036	CAMICIA MOTORE	Exsternal motor casing	255402079		255402061	255402059	255402079

Data di creaz./
First release
May 2002

(n)= Quantità per pompa / Quantity for pump

CD.pdf

5/8

**EBARA PUMPS EUROPE S.p.A.**

Pezzi di ricambio
elettropompe

Spare parts
pumps

CD 3~ 50Hz

Dwg n° **01302**

Pos.	Denominazione	Part name	CD 70/05	CD 70/07	CD 70/12	CD 90/10	CD 120/07
			1970050004	1970090004	1970100004	1970100504	1980090004
049	TAPPO CHIUSURA	Plug			369200550		
056	GUARNIZ.COPRIMOR.	Box gasket			364700800		
058	PRESSACAVO	Cable entry			366550010		
073	ANELLO RASAMENTO	Casing ring	255410019		255410019
075	RONDELLA TAPPO	Washer			367667000		
076	RONDELLA TAPPO	Washer			367667000		
077	ANELLO OR	"O" ring			360920919		
078	ANELLO OR	"O" ring			360920919		
093	ANELLO TEN. LATO VENT.	Lip seal			360991527		
097	PASSACAVO	Cable entry			366650114		
098	PASSACAVO	Cable entry			366650112		
200	VITE	Screw	369644000 (8)		369641002 (8)	369644000 (8)	

Data di creaz./
First release
May 2002

(n)= Quantità per pompa / Quantity for pump

CD.pdf

6/8



EBARA PUMPS EUROPE S.p.A.

Pos.	Denominazione	Part name	CD 120/12	CD 120/20	CD 200/12	CD 200/20	CD/A 200/25	
			1980100004	1980200004	1990100004	1990200004	1990250004A	
001	CORPO POMPA	Casing	251419022	251419023	251419017		251419021	
003	SUPPORTO MOTORE	Motor bracket	251402095	251402098	251402095	251402096	251402098	
004	DISCO P/TENUTA	Casing cover	251438005	251438006	251438005		251438006	
006	ALBERO ROTORE	Shaft with rotor	275412029	275412530	275412029	275412530	275412759	
007	GIRANTE	Impeller	251450004	251450005	251450006	251450007	251450008	
011	TENUTA PARTE FISSA	Mechanical seal fixed	360408116					
011	TENUTA PARTE ROTANTE	Mechanical seal rolling	360407115					
012	CASSA	Motor frame	257930519	257931014	257930519	257931014	257930851	
013	COPERCHIO MOTORE	Motor cover	230225006	230225008	230225006	230225008		
014	VENTOLA	Fan	369950002	369950008	369950002	369950008		
015	COPRIVENTOLA	Fan cover	362222001	362222006	362222001	362222006		
016	MORSETTIERA	Terminal box	365940256	365950326	365940256	365950326		
017	COPRIMORSETTIERA	Terminal box cover	363232057					
018	ANELLO "V"	"V" seal ring	367650157	367650156	367650157	367650156		
019	CUSCINETTO	Bearing	360326203	360326204	360326203	360326204		
020	CUSCINETTO	Bearing	360306202	360326203	360306202	360326203		
021	ANELLO COMPENSATORE	Adjusting ring	360600035	360600040	360600035	360600040		
022	TIRANTE	Tie rod	369393018 (4)	369393019 (4)	369393018 (4)	369393019	369305213 (4)	
024	TAPPO	Priming plug	375192107					
025	TAPPO	Drain plug	375192107					
026	ANELLO OR	"O" ring	360931647	360939837	360931647		360939837	
031	DIST. DISCO TENUTA	thrust flange	371434019	371434020	371434019	371434020		
032	LINGUETTA	Key	361304414					
034	DADO GIRANTE	Impeller nut	363300013					
036	CAMICIA MOTORE	Exsternal motor casing	255402059	255402062	255402059	255402034	255402430	

Data di creaz./
First release
May 2002

(n)= Quantità per pompa / Quantity for pump

CD.pdf

7/8

**EBARA PUMPS EUROPE S.p.A.**

Pos.	Denominazione	Part name	CD 120/12	CD 120/20	CD 200/12	CD 200/20	CD/A 200/25	
			1980100004	1980200004	1990100004	1990200004	1990250004A	
049	TAPPO CHIUSURA	Plug	369200550					
056	GUARNIZ.COPRIMOR.	Box gasket	364700800					
058	PRESSACAVO	Cable entry	366550010					
073	ANELLO RASAMENTO	Casing ring	
075	RONDELLA TAPPO	Washer	367667000					
076	RONDELLA TAPPO	Washer	367667000					
077	ANELLO OR	"O" ring	360920919					
078	ANELLO OR	"O" ring	360920919					
093	ANELLO TEN. LATO VENT.	Lip seal	360991527	360991529	360991527	360991529		
097	PASSACAVO	Cable entry	366650114					
098	PASSACAVO	Cable entry	366650112	366650113	366650112	366650113		
200	VITE	Screw	369644000 (8)	369641002 (8)	369644000 (8)		369641002 (8)	

Data di creaz./
First release
May 2002

(n)= Quantità per pompa / Quantity for pump

