



WATER PUMPS

ПОВЕРХНОСТНЫЙ ЦЕНТРОБЕЖНЫЙ МНОГОСТУПЕНЧАТЫЙ НАСОС

ПРИМЕНЕНИЕ

Центробежные многоступенчатые насосы серии RSX имеют конструкцию, при которой несколько рабочих колес, последовательно установлены друг за другом в кожухе из нержавеющей стали и повышают давление от ступени к ступени. Насосы имеют хорошие гидравлические характеристики, большую производительность при незначительных затратах электроэнергии. Благодаря небольшому уровню шума, насосы получили широкое применение в системах повышения давления для хозяйственно-бытового назначения с мембранными баками, систем фильтрации, полива и мойки автомобилей.

APPLICATIONS

Les électropompes centrifuges multistades à axe horizontal produisent à la fois une pression remarquable et un débit d'eau élevé avec une consommation d'énergie réduite. Silencieuses et avec d'excellentes caractéristiques hydrauliques, elles sont utilisées dans des installations domestiques, pour l'irrigation par aspersion, le lavage de véhicules ainsi que intégrées à des groupes de pression (autoclaves).

Рабочие характеристики

- Максимальное рабочее давление 10 бар
- Температура воды не более 90°C
- Температура окружающей среды не более 40°C
- Максимальная глубина всасывания 7 м
- Предназначен для длительной работы

Двигатель

- 2-х полюсный электродвигатель (2850 об/мин)
- Класс изоляции F
- Класс защиты IP44

Материалы

- | | |
|------------------------------------|-------------------|
| - Корпус насоса | нержавеющая сталь |
| - Суппорт двигателя | нержавеющая сталь |
| - Рабочие колеса | нержавеющая сталь |
| - Диффузор | нержавеющая сталь |
| - Кожух насоса | нержавеющая сталь |
| - Вал и ротор двигателя | нержавеющая сталь |
| - Механическое торцевое уплотнение | графит/графит |

LIMITES D'UTILISATION

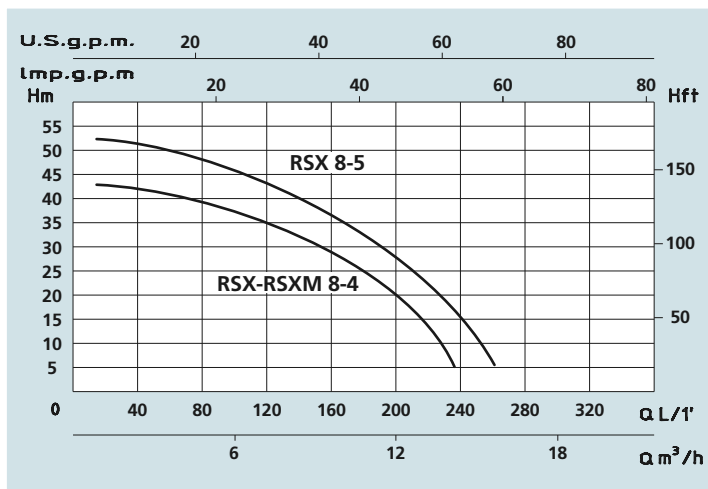
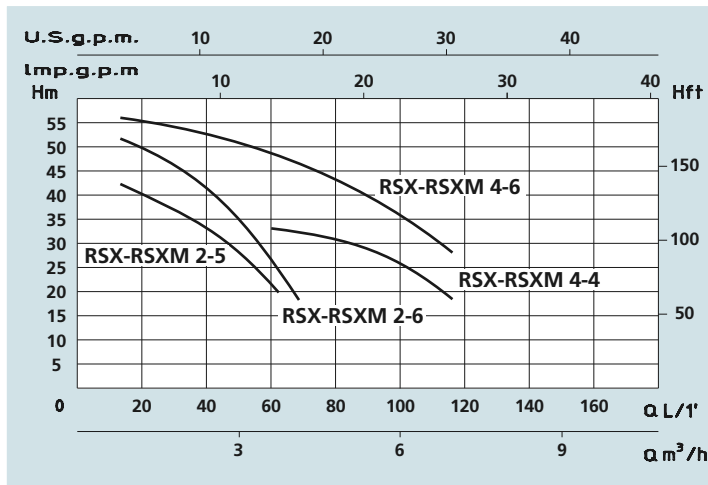
- Pression max. de fonctionnement 10 bar
- Température liquide jusqu'à 90°C
- Température ambiante jusqu'à 40°C
- Hauteur d'aspiration manométrique jusqu'à 7 m
- Fonctionnement continu

MOTEUR

- Moteur électrique à induction à 2 pôles (n = 2850 tr/min)
- Isolation Classe F
- Protection IP 44

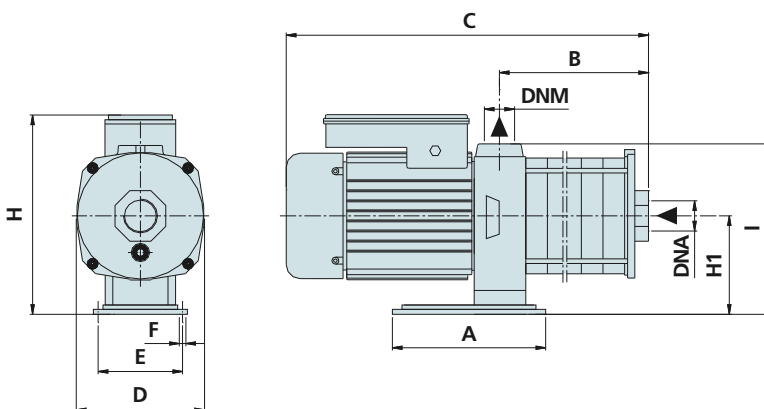
MATÉRIAUX

- | | |
|-------------------------|-------------------|
| - Corps pompe | Acier Inox |
| - Support moteur | Acier Inox |
| - Rotor | Acier Inox |
| - Diffuseurs | Acier Inox |
| - Enveloppe pompe | Acier Inox |
| - Arbre moteur | Acier Inox |
| - Garnitures mécaniques | Graphite/Graphite |

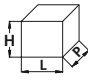


Технические характеристики - DONNÉES TECHNIQUES

МОДЕЛЬ - TYPE		НОМИНАЛЬНАЯ МОЩНОСТЬ ДВИГАТЕЛЯ			СИЛАТОКА AMPÉRAGE		Q = ПРОИЗВОДИТЕЛЬНОСТЬ - DÉBIT												
Однофазная Monophasé	Трехфазная Triphasé	P2		P1	Однофазная Monophasé	Трехфазная Triphasé	m³/h	л/мин	1	2	3	4	5	6	7	8	10	11	
		HP	KW	KW					16	33	50	66	83	100	116	133	166	183	
230V-50Hz	230/400V-50Hz				1 x 230V	3 x 400V	Высота водяного столба, м - Hauteur manométrique totale en m.C.E.												
RSXM 2-5	RSX 2-5	0,8	0,6	0,7	3,4	1,2	H (m)	43	35	28	16								
RSXM 2-6	RSX 2-6	1	0,75	0,8	3,5	1,4		52	45	33	18								
RSXM 4-4	RSX 4-4	1	0,75	1	4,2	1,7		38	36	34	32	29	24	19					
RSXM 4-6	RSX 4-6	1,5	1,1	1,4	6,3	2,2		56	54	50	48	42	35	28					
RSXM 8-4	RSX 8-4	2	1,5	1,7	7,4	3		43	42	41	40	39	38	36	34	27	23		
	RSX 8-5	3	2,2	2,4		3,6		52	51	50	48	49	47	45	43	34	28		



Размеры и вес - DIMENSIONS ET POIDS

МОДЕЛЬ - TYPE		РАЗМЕРЫ, ММ - DIMENSIONS mm											Размеры, DIMENSIONS mm 			Вес Poids
Однофазная Monophasé	Трёхфазная Triphasé	A	B	C	D	E	F	H	H1	I	DNA	DNM	P	L	H	Kg
RSXM 2-5	RSX 2-5	160	138	359	180	108	9	230	110	180	1"	1"	200	450	280	15
RSXM 2-6	RSX 2-6	160	153	422	180	108	9	245	110	180	1"	1"	200	450	280	15
RSXM 4-4	RSX 4-4	160	156	422	180	108	9	245	110	180	1"1/4	1"	200	450	280	15
RSXM 4-6	RSX 4-6	160	210	482	180	108	9	245	110	180	1"1/4	1"	210	530	290	17
RSXM 8-4	RSX 8-4	160	168	490	190	108	9	260	118	205	1"1/2	1"1/4	210	530	290	25
	RSX 8-5	160	198	520	190	108	9	260	118	205	1"1/2	1"1/4	210	530	290	26