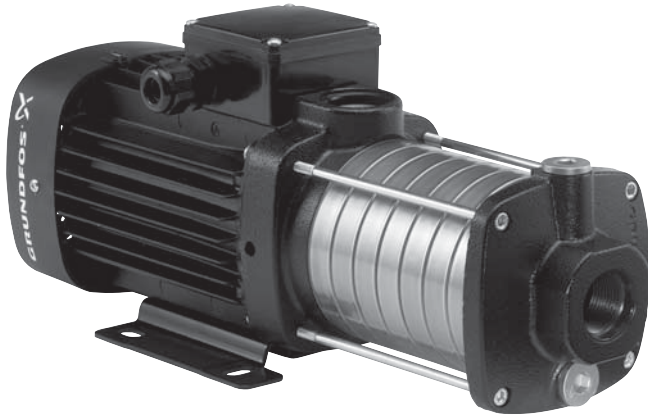


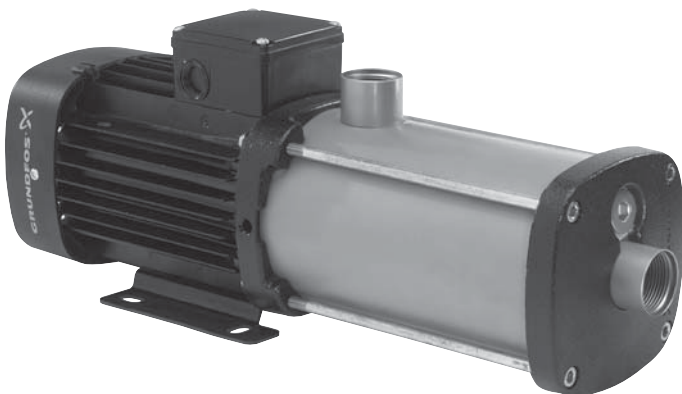
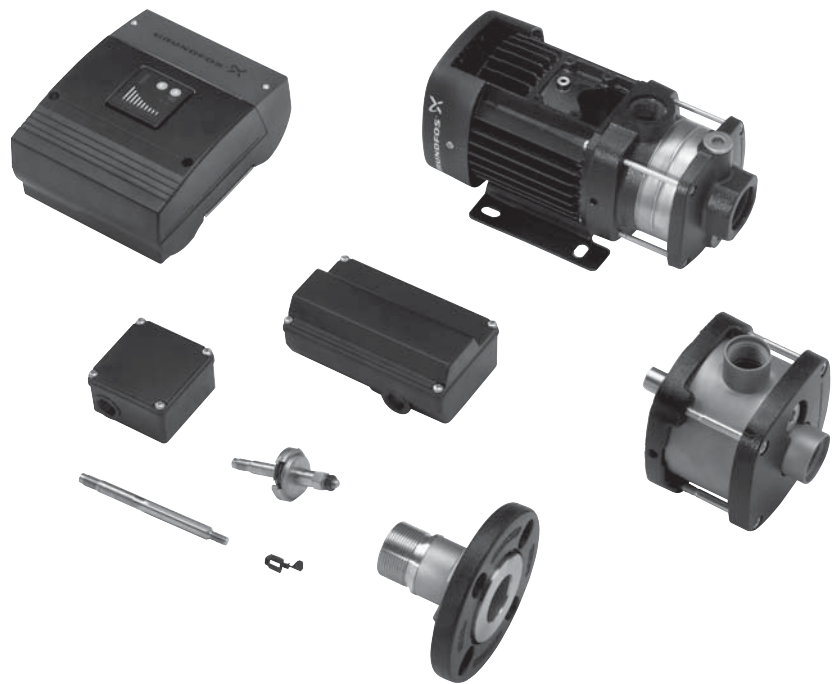
Насосы CM



- > Исполнение проточной части насосов из чугуна и нержавеющей стали
- > Комплектация электродвигателями со встроенным преобразователем частоты (насосы CME)

- > Компактная модульная конструкция

- > Широкий диапазон температур перекачиваемой жидкости от -30°C до +120°C



- > Наличие индикатора направления вращения трехфазных электродвигателей



Горизонтальные многоступенчатые моноблочные насосы.

Электродвигатель 1 x 220-240 В или 3 x 380-415 В, 50 Гц, 2900 об/мин., IP 55.

Материалы проточной части: рабочие колеса и камеры - нержавеющая сталь (EN 1.4301/AISI 304), напорный и всасывающий патрубки - чугун.

Торцевое уплотнение вала: керамика/графит.

CM-A 1

Осевой всасывающий патрубок Rp 1", радиальный напорный патрубок Rp 1".

Группа продукта F 6

5

Тип продукта	Мощность двигателя P ₂ , кВт	1 x 230 В			3 x 400 В			
		EPDM № продукта	Viton № продукта	EUR	EPDM № продукта	Viton № продукта	EUR	
CM-A 1-2	0,30	96935383*	96989421	234,00	0,46	96935384*	97516508	228,00
CM-A 1-3	0,30	96806792*	97516509	254,00	0,46	96935387	97516510	249,00
CM-A 1-4	0,50	96935390*	97516511	273,00	0,46	96935391	97516512	269,00
CM-A 1-5	0,50	96806794*	97516513	290,00	0,46	96935404	97516514	285,00
CM-A 1-6	0,50	96935407*	97516515	307,00	0,46	96935408	97516516	303,00
CM-A 1-7	0,50	96806796	97516517	346,00	0,65	96935411	97516518	341,00
CM-A 1-8	0,67	96806798	97516519	379,00	0,65	96935414	97516520	361,00

CM-A 3

Осевой всасывающий патрубок Rp 1", радиальный напорный патрубок Rp 1".

Группа продукта F 6

Тип продукта	Мощность двигателя P ₂ , кВт	1 x 230 В			3 x 400 В			
		EPDM № продукта	Viton № продукта	EUR	EPDM № продукта	Viton № продукта	EUR	
CM-A 3-2	0,30	96806802*	97516521	240,00	0,46	96935429*	97516522	236,00
CM-A 3-3	0,50	96806803*	97516523	260,00	0,46	96806830*	96806832	256,00
CM-A 3-4	0,50	96806858*	96806861	281,00	0,46	96806807*	97516524	276,00
CM-A 3-5	0,50	96806804*	97516525	299,00	0,65	96806834*	97516526	294,00
CM-A 3-6	0,67	96806805*	97516527	344,00	0,65	96806808*	97516528	325,00
CM-A 3-7	0,90	96935437	97516529	424,00	0,85	96935438	97516530	397,00
CM-A 3-8	0,90	96806806	97516531	496,00	1,20	96806809	97516532	469,00

CM-A 5

Осевой всасывающий патрубок Rp 1 1/4", радиальный напорный патрубок Rp 1".

Группа продукта F 6

Тип продукта	Мощность двигателя P ₂ , кВт	1 x 230 В			3 x 400 В			
		EPDM № продукта	Viton № продукта	EUR	EPDM № продукта	Viton № продукта	EUR	
CM-A 5-2	0,50	96806811	96806862	256,00	0,46	96806816	97516533	251,00
CM-A 5-3	0,50	96806812*	96806859	273,00	0,65	96806817*	97516534	269,00
CM-A 5-4	0,67	96806833*	97516535	307,00	0,85	96806831*	97516536	290,00
CM-A 5-5	0,90	96806813*	96974898	422,00	1,20	96806818*	97516537*	395,00
CM-A 5-6	1,30	96935462*	97516538	591,00	1,20	96806819*	97516539	413,00
CM-A 5-7	1,30	96806814	97516540	682,00	1,58	96935465	97516541	505,00
CM-A 5-8	1,30	96806815	97516542	714,00	1,58	96935468	97516543	537,00

* Поддерживается складской запас

Цены указаны на условиях "склад-Москва" с учетом НДС.
Рекомендованные розничные цены.

CM-A 10

Осевой всасывающий патрубок Rp 1 1/2", радиальный напорный патрубок Rp 1 1/2".

Группа продукта F 6

Тип продукта	Мощность двигателя P ₂ , кВт	EPDM			Viton			EUR
		1 x 230 B	№ продукта	Viton	№ продукта	EUR		
CM-A 10-1	0,67	96806942	97516544	397,00	0,65	96806944*	97509519	375,00
CM-A 10-2	1,30	96935481*	96943349	591,00	1,20	96806945*	96943350	411,00
CM-A 10-3	1,90	96806943*	96943358	799,00	2,20	96806946*	96943359	602,00
CM-A 10-4	-	-	-	-	3,20	96935485*	96943375	800,00
CM-A 10-5	-	-	-	-	3,20	96806947	97516545	946,00

5

CM-A 15

Осевой всасывающий патрубок Rp 2", радиальный напорный патрубок Rp 2".

Группа продукта F 6

Тип продукта	Мощность двигателя P ₂ , кВт	EPDM			Viton			EUR
		1 x 230 B	№ продукта	Viton	№ продукта	EUR		
CM-A 15-1	1,30	96806957	97516546	958,00	1,20	96806959	97516547	786,00
CM-A 15-2	1,90	96935492	97516548	1090,00	2,20	96806958*	97516549	908,00
CM-A 15-3	-	-	-	-	4,00	96935495*	97516550	1055,00
CM-A 15-4	-	-	-	-	5,80	96806960	97516551	1109,00

CM-A 25

Осевой всасывающий патрубок Rp 2", радиальный напорный патрубок Rp 2".

Группа продукта F 6

Тип продукта	Мощность двигателя P ₂ , кВт	EPDM			Viton			EUR
		1 x 230 B	№ продукта	Viton	№ продукта	EUR		
CM-A 25-1	1,90	96935498	97516552	1032,00	2,20	96806971	97516553	847,00
CM-A 25-2	-	-	-	-	4,00	96935501	97516554	1079,00
CM-A 25-3	-	-	-	-	5,80	96935503	97516555	1334,00
CM-A 25-4	-	-	-	-	7,40	96806972	97516556	1629,00

* Поддерживается складской запас



Горизонтальные многоступенчатые моноблочные насосы.
 Электродвигатель 1 x 220-240 В или 3 x 380-415 В, 50 Гц, 2900 об/мин., IP 55.
 Материалы проточной части: все детали выполнены из нержавеющей стали EN 1.4301/AISI 304.
 Торцевое уплотнение вала: карбид кремния/карбид кремния.

CM-I 1

Осевой всасывающий патрубок Rp 1", радиальный напорный патрубок Rp 1".

Группа продукта F 6

5

Тип продукта	Мощность двигателя P ₂ , кВт	1 x 230 В			3 x 400 В			
		EPDM № продукта	Viton № продукта	EUR	EPDM № продукта	Viton № продукта	EUR	
CM-I 1-2	0,30	97514162	97516381	359,00	0,46	97514413	97516382	360,00
CM-I 1-3	0,30	97514439	97516383	393,00	0,46	97515109	97516384	393,00
CM-I 1-4	0,50	97514999	97516385	421,00	0,46	97515121	97516386	420,00
CM-I 1-5	0,50	97515000	97516387	450,00	0,46	96807014	97516388	448,00
CM-I 1-6	0,50	97515021	97516389	458,00	0,46	97515122	97516390	456,00
CM-I 1-7	0,50	97515023	97516391	517,00	0,65	97515123	97516392	513,00
CM-I 1-8	0,67	97515024	97516393	542,00	0,65	96976902	97516394	524,00

CM-I 3

Осевой всасывающий патрубок Rp 1", радиальный напорный патрубок Rp 1".

Группа продукта F 6

Тип продукта	Мощность двигателя P ₂ , кВт	1 x 230 В			3 x 400 В			
		EPDM № продукта	Viton № продукта	EUR	EPDM № продукта	Viton № продукта	EUR	
CM-I 3-2	0,30	96961011	96961124	373,00	0,46	96961023	96961024	374,00
CM-I 3-3	0,50	96961025*	96961030	398,00	0,46	96961026*	96961031	398,00
CM-I 3-4	0,50	96961045	96961048	425,00	0,46	96961047	96961049	424,00
CM-I 3-5	0,50	96961051*	96961053	458,00	0,65	96961052	96984043	456,00
CM-I 3-6	0,67	97515032	97516395	522,00	0,65	97515126	97506734	504,00
CM-I 3-7	0,90	97515033	97516396	565,00	0,85	96807015	97516397	537,00
CM-I 3-8	0,90	97515034	97516398	602,00	1,20	97515127	97508256	574,00

CM-I 5

Осевой всасывающий патрубок Rp 1 1/4", радиальный напорный патрубок Rp 1".

Группа продукта F 6

Тип продукта	Мощность двигателя P ₂ , кВт	1 x 230 В			3 x 400 В			
		EPDM № продукта	Viton № продукта	EUR	EPDM № продукта	Viton № продукта	EUR	
CM-I 5-2	0,50	97515042	97516399	366,00	0,46	96961054	96961056	367,00
CM-I 5-3	0,50	97515044	96961063	425,00	0,65	96961057	96961064	424,00
CM-I 5-4	0,67	96961065	96961095	522,00	0,85	96961092	96961096	504,00
CM-I 5-5	0,90	96961097*	96961101	576,00	1,20	96961098*	96961122	548,00
CM-I 5-6	1,30	97507749	97505180	774,00	1,20	97507761	97508286	591,00
CM-I 5-7	1,30	97515047	97516400	851,00	1,58	97515129	97516401	667,00
CM-I 5-8	1,30	97515048	97516402	869,00	1,58	97515130	97508300	685,00

* Поддерживается складской запас

Цены указаны на условиях "склад-Москва" с учетом НДС.
 Рекомендованные розничные цены.

CM-I 10

Осевой всасывающий патрубок Rp 1 1/2", радиальный напорный патрубок Rp 1 1/2".

Группа продукта F 6

Тип продукта	Мощность двигателя P ₂ , кВт	EPDM			Viton			EUR
		1 x 230 B	№ продукта	№ продукта	1 x 230 B	№ продукта	№ продукта	
CM-I 10-1	0,67	97515062	97516403	551,00	0,65	97515133	97516404	534,00
CM-I 10-2	1,30	96946004	96945999	753,00	1,20	96945992*	96945995	572,00
CM-I 10-3	1,90	96946005	96946000	917,00	2,20	96945996*	96945993	721,00
CM-I 10-4	-	-	-	-	3,20	96945979	96945980	984,00
CM-I 10-5	-	-	-	-	3,20	96945994	96945978	1064,00

5

CM-I 15

Осевой всасывающий патрубок Rp 2", радиальный напорный патрубок Rp 2".

Группа продукта F 6

Тип продукта	Мощность двигателя P ₂ , кВт	EPDM			Viton			EUR
		1 x 230 B	№ продукта	№ продукта	1 x 230 B	№ продукта	№ продукта	
CM-I 15-1	1,30	97515064	97516405	1055,00	1,20	97515263	97516406	874,00
CM-I 15-2	1,90	97515063	97516407	1197,00	2,20	97515106	97516408	999,00
CM-I 15-3	-	-	-	-	4,00	97515107	97516409	1151,00
CM-I 15-4	-	-	-	-	5,80	97515269	97516410	1291,00

CM-I 25

Осевой всасывающий патрубок Rp 2", радиальный напорный патрубок Rp 2".

Группа продукта F 6

Тип продукта	Мощность двигателя P ₂ , кВт	EPDM			Viton			EUR
		1 x 230 B	№ продукта	№ продукта	1 x 230 B	№ продукта	№ продукта	
CM-I 25-1	1,90	97515065	97516411	1155,00	2,20	97515282	97516412	959,00
CM-I 25-2	-	-	-	-	4,00	97509109	97516413	1336,00
CM-I 25-3	-	-	-	-	5,80	97509108	97510967	1652,00
CM-I 25-4	-	-	-	-	7,40	97509588	97516414	1915,00

* Поддерживается складской запас



Горизонтальные многоступенчатые моноблочные насосы.
 Электродвигатель 1 x 220-240 В или 3 x 380-415 В, 50 Гц, 2900 об/мин., IP 55.
 Материалы проточной части: все детали выполнены из нержавеющей стали EN 1.4401/AISI 316.
 Торцевое уплотнение вала: карбид кремния/карбид кремния.

CM-G 1

Осевой всасывающий патрубок Rp 1", радиальный напорный патрубок Rp 1".

Группа продукта F 6

5

Тип продукта	Мощность двигателя P ₂ , кВт	EPDM			Viton			EUR
		1 x 230 В № продукта	1 x 230 В № продукта	EUR	3 x 400 В № продукта	3 x 400 В № продукта	EUR	
CM-G 1-2	0,30	97516635	97516670	422,00	0,46	97509582	97516671	438,00
CM-G 1-3	0,30	97516636	97516672	488,00	0,46	97516637	97516673	484,00
CM-G 1-4	0,50	97516638	97516674	517,00	0,46	97516639	97516675	513,00
CM-G 1-5	0,50	97516640	97516676	548,00	0,46	97516641	97516677	543,00
CM-G 1-6	0,50	97516642	97516678	561,00	0,46	97516643	97516679	557,00
CM-G 1-7	0,50	97516644	97516680	607,00	0,65	97516645	97516681	603,00
CM-G 1-8	0,67	97516646	97516682	660,00	0,65	97516647	97516683	642,00
CM-G 1-9	0,67	97515025	97516684	671,00	0,65	97515124	96806782	653,00
CM-G 1-10	0,67	97515026	97516686	689,00	0,85	97515125	97516687	671,00
CM-G 1-11	0,90	96935421	97516688	735,00	0,85	96935422	97516689	708,00
CM-G 1-12	0,90	96935423	97516690	788,00	0,85	96935424	96806839	761,00
CM-G 1-13	0,90	96935425	97516691	823,00	1,20	96935426	97516692	796,00
CM-G 1-14	1,30	96935427	97516693	1118,00	1,20	96935428	96806783	928,00

CM-G 3

Осевой всасывающий патрубок Rp 1", радиальный напорный патрубок Rp 1".

Группа продукта F 6

Тип продукта	Мощность двигателя P ₂ , кВт	EPDM			Viton			EUR
		1 x 230 В № продукта	1 x 230 В № продукта	EUR	3 x 400 В № продукта	3 x 400 В № продукта	EUR	
CM-G 3-2	0,30	96806880	96806842	460,00	0,45	96806870	96806821	455,00
CM-G 3-3	0,50	96806865	96806879	491,00	0,45	96806871*	96806823	486,00
CM-G 3-4	0,50	96806889	96806864	524,00	0,45	96806884	96806822	519,00
CM-G 3-5	0,50	96806882	96806843	563,00	0,65	96806868	96806828	559,00
CM-G 3-6	0,67	97516648	97516694	623,00	0,65	97516649	96806845	605,00
CM-G 3-7	0,90	97516650	97516695	658,00	0,84	97516651	97516696	631,00
CM-G 3-8	0,90	97516652	97516697	717,00	1,20	97516653	97516698	691,00
CM-G 3-9	1,30	97515035	96806844	917,00	1,20	96967411	97516699	728,00
CM-G 3-10	1,30	97515036	97516700	972,00	1,20	96967507	97516701	799,00
CM-G 3-11	1,30	96935447	97516702	1063,00	1,58	96935448	97516703	889,00
CM-G 3-12	1,30	96935449	97516704	1093,00	1,58	96935450	96806786	920,00
CM-G 3-13	1,30	96935451	97516705	1111,00	1,58	96935452	97516706	937,00
CM-G 3-14	1,90	96935453	97516707	1144,00	2,20	96935454	97516708	955,00

* Поддерживается складской запас

Цены указаны на условиях "склад-Москва" с учетом НДС.
 Рекомендованные розничные цены.

CM-G 5

Осевой всасывающий патрубок Rp 1 1/4", радиальный напорный патрубок Rp 1".

Группа продукта F 6

Тип продукта	Мощность двигателя P ₂ , кВт	EPDM			Viton			EUR
		1 x 230 B	1 x 230 B	EUR	3 x 400 B	3 x 400 B	EUR	
		№ продукта	№ продукта		№ продукта	№ продукта		
CM-G 5-2	0,50	97516654	97516709	451,00	0,46	96806874	96806827	462,00
CM-G 5-3	0,50	97516655	96806886	532,00	0,65	96806873	96806824	543,00
CM-G 5-4	0,67	96806893	96806849	581,00	0,85	96806867	96806788	579,00
CM-G 5-5	0,90	96806881	96806854	678,00	1,20	96806866	96806826	667,00
CM-G 5-6	1,30	97516656	97516711	882,00	1,20	96984219	97521454	724,00
CM-G 5-7	1,30	97516657	97516712	977,00	1,58	97508933	97516713	818,00
CM-G 5-8	1,30	97516658	96806855	999,00	1,58	97516659	96806856	840,00
CM-G 5-9	1,90	97515050	97516714	1124,00	2,20	97515131	97516715	950,00
CM-G 5-10	1,90	97515061	97516716	1157,00	2,20	97515132	97516717	983,00
CM-G 5-11	1,90	96935475	97516718	1212,00	2,20	96935476	97516719	1038,00
CM-G 5-12	-	-	-	-	3,20	96935477	96806789	1239,00
CM-G 5-13	-	-	-	-	3,20	96935478	96806790	1280,00

CM-G 10

Осевой всасывающий патрубок Rp 1 1/2", радиальный напорный патрубок Rp 1 1/2".

Группа продукта F 6

Тип продукта	Мощность двигателя P ₂ , кВт	EPDM			Viton			EUR
		1 x 230 B	1 x 230 B	EUR	3 x 400 B	3 x 400 B	EUR	
		№ продукта	№ продукта		№ продукта	№ продукта		
CM-G 10-1	0,67	97516660	97516720	623,00	0,65	96943183	96806982	636,00
CM-G 10-2	1,30	96943217	96943232	871,00	1,20	96943219	96806983	728,00
CM-G 10-3	1,90	96943250	96806981	1063,00	2,20	96943251*	96806984	904,00
CM-G 10-4	-	-	-	-	3,20	96943261	96806985	1179,00
CM-G 10-5	-	-	-	-	3,20	96943269	96943270	1241,00
CM-G 10-6	-	-	-	-	4,00	97515303	97516721	1329,00
CM-G 10-7	-	-	-	-	5,80	96935489	97516722	1412,00
CM-G 10-8	-	-	-	-	5,80	96935490	96806987	1681,00

CM-G 15

Осевой всасывающий патрубок Rp 2", радиальный напорный патрубок Rp 2".

Группа продукта F 6

Тип продукта	Мощность двигателя P ₂ , кВт	EPDM			Viton			EUR
		1 x 230 B	1 x 230 B	EUR	3 x 400 B	3 x 400 B	EUR	
		№ продукта	№ продукта		№ продукта	№ продукта		
CM-G 15-1	1,30	96806998	97516723	1126,00	1,20	97516661	97516724	1119,00
CM-G 15-2	1,90	97516662	97516725	1340,00	2,20	97516663	97516726	1181,00
CM-G 15-3	-	-	-	-	4,00	97516664	97516727	1360,00
CM-G 15-4	-	-	-	-	5,80	97516665	96806999	1549,00

CM-G 25

Осевой всасывающий патрубок Rp 2", радиальный напорный патрубок Rp 2".

Группа продукта F 6

Тип продукта	Мощность двигателя P ₂ , кВт	EPDM			Viton			EUR
		1 x 230 B	1 x 230 B	EUR	3 x 400 B	3 x 400 B	EUR	
		№ продукта	№ продукта		№ продукта	№ продукта		
CM-G 25-1	1,90	97516666	97516728	1265,00	2,20	96987878	96807008	1107,00
CM-G 25-2	-	-	-	-	4,00	97516667	97516729	1533,00
CM-G 25-3	-	-	-	-	5,80	97516668	97516730	1890,00
CM-G 25-4	-	-	-	-	7,40	97516669	96807009	2185,00

* Поддерживается складской запас



Переходники фланцевые для насосов CM(E) (DIN/ANSI/JIS).
Материал: Нержавеющая сталь EN 1.4408/AISI 316.

Тип продукта	Резьба насоса	Трубное соединение	№ продукта	EUR
CM(E) 1 CM(E) 3	Rp 1"	DN 32	96904693	172,00
CM(E) 5	Rp 1 1/4" и Rp 1"	DN 32	96904696	172,00
CM(E) 10	Rp 1 1/2"	DN 40	96904699	172,00
CM(E) 15 CM(E) 25	Rp 2"	DN 50	96904702	172,00

В комплект входят 2 переходника (на входной и выходной патрубки).

5



Переходники муфтовые PJE для насосов CM(E).
Материал: нержавеющая сталь EN 1.4401/AISI 316.

Тип продукта	Резьба насоса	№ продукта	EUR
CM(E) 1 CM(E) 3	Rp 1"	96904694	146,00
CM(E) 5	Rp 1 1/4" и Rp 1"	96904697	146,00
CM(E) 10	Rp 1 1/2"	96904700	146,00
CM(E) 15 CM(E) 25	Rp 2"	96904703	146,00

В комплект входят 2 переходника (на входной и выходной патрубки).